



**PARECER TÉCNICO DE LICENÇA AMBIENTAL DE INSTALAÇÃO - LI  
E AUTORIZAÇÃO AMBIENTAL - AA  
PROTOCOLO Nº 2.789/2022**

**RAZÃO SOCIAL:** AMPLA ENERGIA E SERVIÇOS S/A.

**UNIDADE:** Implantação de linhas de distribuição de energia elétrica de média e alta tensões (Código INEA nº 28.06.10); Distribuição de energia elétrica (Código CNAE nº 35.14-0/00); e Autorização Ambiental para Intervenção em Área de Preservação Permanente.

**ENDEREÇO:** Rodovia Governador Mário Covas (BR 101) – Rua Humberto Marinho – Casimiro de Abreu /RJ.

**MUNICÍPIO:** Casimiro de Abreu – RJ.

**BAIRRO:** Vista Alegre - Centro.

**CNPJ:** 33.050.071/0001-58.

**INSCRIÇÃO ESTADUAL:** 80.046.561.

**1.0 - CARACTERIZAÇÃO DA ATIVIDADE**

**2.0 - CARACTERIZAÇÃO AMBIENTAL DA ÁREA**

- 2.1 - Corpos Hídricos
- 2.2 - Faixa Marginal de Proteção dos Cursos d'água - FMP
- 2.3 - Nascente ou Olho d'água
- 2.4 - Lagos a Lagoas Naturais ou Artificiais
- 2.5 - Topo de morros e montanhas
- 2.6 - Vegetação Existente
- 2.7 - Bacia Hidrográfica
- 2.8 - Bacia Aérea
- 2.9 - Zoneamento
- 2.10 - Unidades de Conservação
- 2.11 - Circunvizinhança
- 2.12 - Outras Características

**3.0 - ENQUADRAMENTO LEGAL**

**4.0 - IMPACTOS IDENTIFICADOS E SEUS CONTROLES**

- 4.1 - Ar
- 4.2 - Água
- 4.3 - Solo
- 4.4 - Resíduos
- 4.5 - Ruídos
- 4.6 - Risco

**5.0 - AVALIAÇÕES E CONSIDERAÇÕES DISTINTAS PARA AUTORIZAÇÃO AMBIENTAL**

**6.0 - INFORMAÇÕES ADICIONAIS**

**7.0 - CONCLUSÃO**

**8.0 - RESTRIÇÕES E CONDIÇÕES DE VALIDADE DA AUTORIZAÇÃO AMBIENTAL**

**9.0 - PRAZO DE VALIDADE DA AUTORIZAÇÃO AMBIENTAL**

**10.0 - RESTRIÇÕES E CONDIÇÕES DE VALIDADE DA LICENÇA DE INSTALAÇÃO**

**11.0 - PRAZO DE VALIDADE DA LICENÇA DE INSTALAÇÃO**



**PARECER TÉCNICO DE LICENÇA AMBIENTAL DE INSTALAÇÃO - LI  
E AUTORIZAÇÃO AMBIENTAL - AA  
PROTOCOLO Nº 2.789/2022**

**RAZÃO SOCIAL:** AMPLA ENERGIA E SERVIÇOS S/A.

**UNIDADE:** Implantação de linhas de distribuição de energia elétrica de média e alta tensões (Código INEA nº 28.06.10); Distribuição de energia elétrica (Código CNAE nº 35.14-0/00); e Autorização Ambiental para Intervenção em Área de Preservação Permanente.

**ENDEREÇO:** Rodovia Governador Mário Covas (BR 101) – Rua Humberto Marinho – Casimiro de Abreu /RJ.

**MUNICÍPIO:** Casimiro de Abreu – RJ.

**BAIRRO:** Vista Alegre - Centro.

**CNPJ:** 33.050.071/0001-58.

**INSCRIÇÃO ESTADUAL:** 80.046.561.

## 1.0 - CARACTERIZAÇÕES DA ATIVIDADE

Trata-se de requerimento de Licença Ambiental de Instalação (LAI) e Autorização Ambiental para Intervenção em Área de Preservação Permanente (AA) para a atividade de **Implantação de 2,6 km (dois quilômetros e seiscentos metros) de rede de distribuição de energia elétrica 13800 Volts, objetivando aliviar a carga dos alimentadores e possibilitar manobra entre os mesmo, proporcionando flexibilidade operativa a Sub Estação (SE)**, sob responsabilidade de execução pela empresa **AMPLA ENERGIA E SERVIÇOS S/A**, a ser implantada em área localizada próxima a Rodovia Governador Mário Covas (BR 101) e Rua Humberto Marinho, Centro, neste município.

O empreendimento consiste na implantação do alimentador primário que será construído em uma extensão de 2,6 KM (dois quilômetros e seiscentos metros), composto por 03 (três) fases energizadas de cabo isolado com bitola de 630MM<sup>2</sup> de alumínio subterrâneo (SUB. 3#630mm<sup>2</sup> AL - 13,8kV).

Situado as Coordenadas Geográficas UTM:

Ponto 01 (inicial) : 23 K 789642.00 m E 7511832.00 m S

Ponto 02: 23 K 789511.00 m E 7511814.00 m S

Ponto 03: 23 K 789496.00 m E 7511879.00 m S

Ponto 04: 23 K 789281.00 m E 7511794.00 m S

Ponto 05: 23 K 789289.00 m E 7511656.00 m S

Ponto 06: 23 K 788999.00 m E 7511651.00 m S

Ponto 07: 23 K 788799.00 m E 7511648.00 m S

Ponto 08: 23 K 788549.00 m E 7511634.00 m S

Ponto 09: 23 K 788405.00 m E 7511626.00 m S

Ponto 10: 23 K 788110.00 m E 7511618.00 m S

Ponto 11: 23 K 787824.00 m E 7511607.00 m S

Ponto 12: 23 K 787819.00 m E 7511607.00 m S

Ponto 13 (final): 23 K 787572.00 m E 7511598.00 m S

A conclusão deste projeto beneficiará, aproximadamente, 15.814 consumidores locais, representando, aproximadamente, 35% da população do município de Casimiro de Abreu. O serviço de



**PARECER TÉCNICO DE LICENÇA AMBIENTAL DE INSTALAÇÃO - LI  
E AUTORIZAÇÃO AMBIENTAL - AA  
PROTOCOLO Nº 2.789/2022**

**RAZÃO SOCIAL:** AMPLA ENERGIA E SERVIÇOS S/A.

**UNIDADE:** Implantação de linhas de distribuição de energia elétrica de média e alta tensões (Código INEA nº 28.06.10); Distribuição de energia elétrica (Código CNAE nº 35.14-0/00); e Autorização Ambiental para Intervenção em Área de Preservação Permanente.

**ENDEREÇO:** Rodovia Governador Mário Covas (BR 101) – Rua Humberto Marinho – Casimiro de Abreu /RJ.

**MUNICÍPIO:** Casimiro de Abreu – RJ.

**BAIRRO:** Vista Alegre - Centro.

**CNPJ:** 33.050.071/0001-58.

**INSCRIÇÃO ESTADUAL:** 80.046.561.

distribuição de energia elétrica é de utilidade pública e de baixo impacto ambiental, sendo de grande importância para o desenvolvimento local e melhoria da qualidade de vida da população.

Segundo a Empresa Ampla, através do Relatório de Análise de Fluxo de Potência e Anteprojeto dos Novos Alimentadores da Sub Estação Casimiro de Abreu, foi observado que o carregamento e a queda de tensão dos alimentadores que atendem algumas cargas em Casimiro de Abreu - ROL01 (SE Rocha Leão), SJA03 (SE Silva Jardim) - e VIV04 (SE Vila Verde) – irão atingir patamares elevados se considerarmos as projeções de demanda utilizando um fator de crescimento conforme mercado ENEL até 2026.

Com a entrada em operação dos alimentadores da SE Casimiro – CAS01, CAS02, CAS03 e CAS04 – os níveis de carregamento e queda de tensão estarão confortavelmente enquadrados nos padrões utilizados pela companhia. A Tabela I mostra a previsão de operação dos atuais alimentadores em 2026. A Tabela II mostra a previsão de operação dos alimentadores em 2026 com os alimentadores da SE Casimiro já em operação.

Carregamento e Queda de Tensão - 2026 (Sem Obras)					
Alimentador	Ampacidade (A)	Corrente (A)	Carregamento [%]	Queda de Tensão [p.u.]	Clientes
ROL01	380	370	97%	0,903	6.260
SJA03	400	294	73%	0,933	8.405
VIV04	489	172	35%	0,934	825

Tabela 01: Previsão de Atendimento à Casimiro de Abreu.



**PARECER TÉCNICO DE LICENÇA AMBIENTAL DE INSTALAÇÃO - LI  
E AUTORIZAÇÃO AMBIENTAL - AA  
PROTOCOLO Nº 2.789/2022**

**RAZÃO SOCIAL:** AMPLA ENERGIA E SERVIÇOS S/A.

**UNIDADE:** Implantação de linhas de distribuição de energia elétrica de média e alta tensões (Código INEA nº 28.06.10); Distribuição de energia elétrica (Código CNAE nº 35.14-0/00); e Autorização Ambiental para Intervenção em Área de Preservação Permanente.

**ENDEREÇO:** Rodovia Governador Mário Covas (BR 101) – Rua Humberto Marinho – Casimiro de Abreu /RJ.

**MUNICÍPIO:** Casimiro de Abreu – RJ.

**BAIRRO:** Vista Alegre - Centro.

**CNPJ:** 33.050.071/0001-58.

**INSCRIÇÃO ESTADUAL:** 80.046.561.

Carregamento e Queda de Tensão - <b>2026 (Com Obras)</b>					
Alimentador	Ampacidade (A)	Corrente (A)	Carregamento [%]	Queda de Tensão [p.u.]	Clientes
VIV04	489	21	4%	1,007	1.132
ROL01	380	126	33%	0,941	341
SJA03	400	26	6%	1,010	784
CAS01	385	166	43%	0,989	4.224
CAS02	385	86	23%	0,949	3.443
CAS03	385	37	10%	1,004	1.042
CAS04	385	171	44%	0,999	4.848

Tabela 02: Previsão de Atendimento à Casimiro de Abreu com a nova Sub Estação.

O traçado da rede subterrânea que passará na Rodovia Governador Mário Covas - BR 101 e Rua Humberto Marinho, será utilizado o Método Destrutivo, com abertura de valas para passagem dos dutos, instalação de caixas de passagem e fechamento e recapeamento do trecho às condições normais.

O alimentador primário será instalado em dutos subterrâneos com um metro de profundidade. O trecho de travessia sob a BR 101 será feito pelo Método Não Destrutivo (MND), sendo assim, não haverá danos a pavimentação da rodovia.

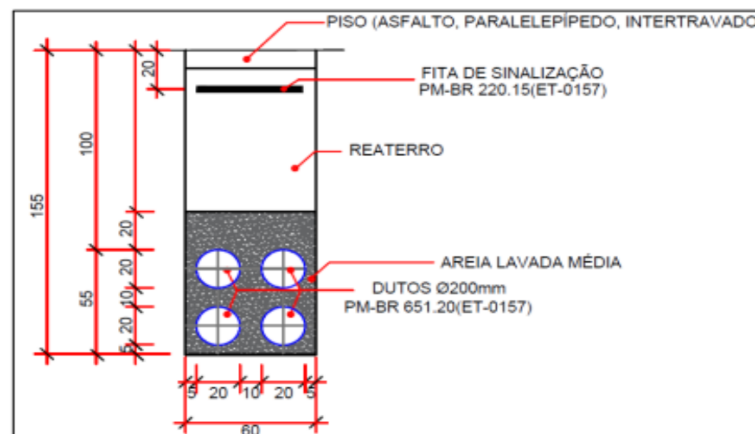


Imagem 01: Canalização 4 vias, utilizada em vias asfaltadas no caminhamento proposto,





**PARECER TÉCNICO DE LICENÇA AMBIENTAL DE INSTALAÇÃO - LI  
E AUTORIZAÇÃO AMBIENTAL - AA  
PROTOCOLO Nº 2.789/2022**

**RAZÃO SOCIAL:** AMPLA ENERGIA E SERVIÇOS S/A.

**UNIDADE:** Implantação de linhas de distribuição de energia elétrica de média e alta tensões (Código INEA nº 28.06.10); Distribuição de energia elétrica (Código CNAE nº 35.14-0/00); e Autorização Ambiental para Intervenção em Área de Preservação Permanente.

**ENDEREÇO:** Rodovia Governador Mário Covas (BR 101) – Rua Humberto Marinho – Casimiro de Abreu /RJ.

**MUNICÍPIO:** Casimiro de Abreu – RJ.

**BAIRRO:** Vista Alegre - Centro.

**CNPJ:** 33.050.071/0001-58.

**INSCRIÇÃO ESTADUAL:** 80.046.561.

sessão transversal da linha dos dutos.

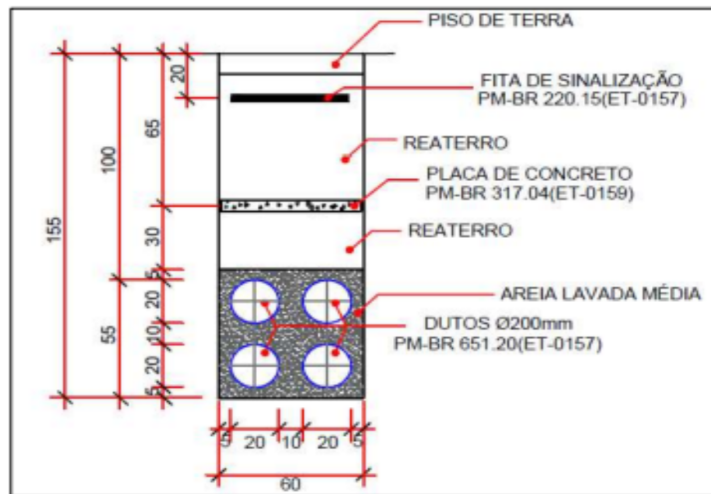


Imagem 02: Canalização 4 vias com proteção mecânica, utilizada em vias não asfaltadas no caminhamento proposto, sessão transversal da linha dos dutos.

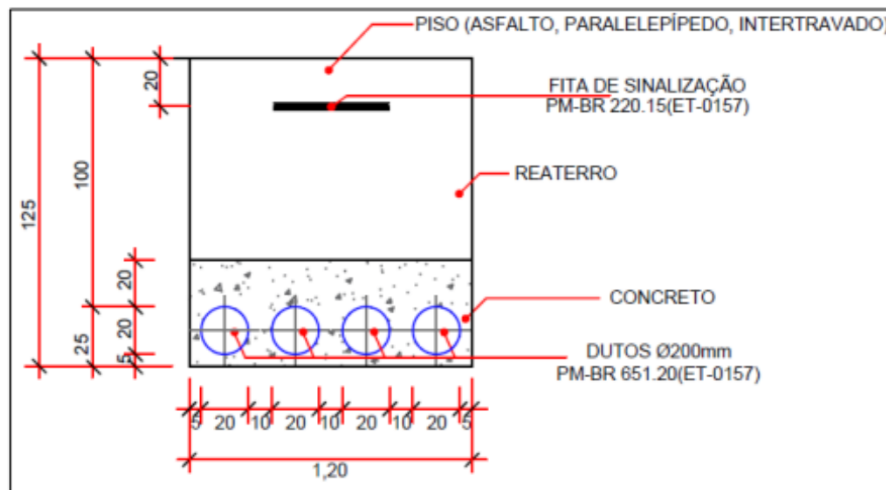


Imagem 03: Canalização 4 vias com envelopamento de concreto, utilizada quando não existir viabilidade técnica para chegar na profundidade de cava desejada pela distribuidora.

Nos techos na travessia Rodovia Governador Mário Covas - BR 101 e nas travessias dos corpos hídricos compreendidos na extensão das obras no Rio Indaiáçu (na Rua Prefeito Alpeu Marchon) e Rio Preto (entre as Ruas Matias Neto e Marcio Garcia), será utilizado o Método Não Destrutivo, realizado em 02 (duas) etapas, Etapa 1: execução de furo piloto ao longo do percurso



**PARECER TÉCNICO DE LICENÇA AMBIENTAL DE INSTALAÇÃO - LI  
E AUTORIZAÇÃO AMBIENTAL - AA  
PROTOCOLO Nº 2.789/2022**

**RAZÃO SOCIAL:** AMPLA ENERGIA E SERVIÇOS S/A.

**UNIDADE:** Implantação de linhas de distribuição de energia elétrica de média e alta tensões (Código INEA nº 28.06.10);  
Distribuição de energia elétrica (Código CNAE nº 35.14-0/00); e Autorização Ambiental para Intervenção em Área de Preservação  
Permanente.

**ENDEREÇO:** Rodovia Governador Mário Covas (BR 101) – Rua Humberto Marinho – Casimiro de Abreu /RJ.

**MUNICÍPIO:** Casimiro de Abreu – RJ.

**BAIRRO:** Vista Alegre - Centro.

**CNPJ:** 33.050.071/0001-58.

**INSCRIÇÃO ESTADUAL:** 80.046.561.

previsto e Etapa 2: alargamento do furo e lançamento da tubulação final.

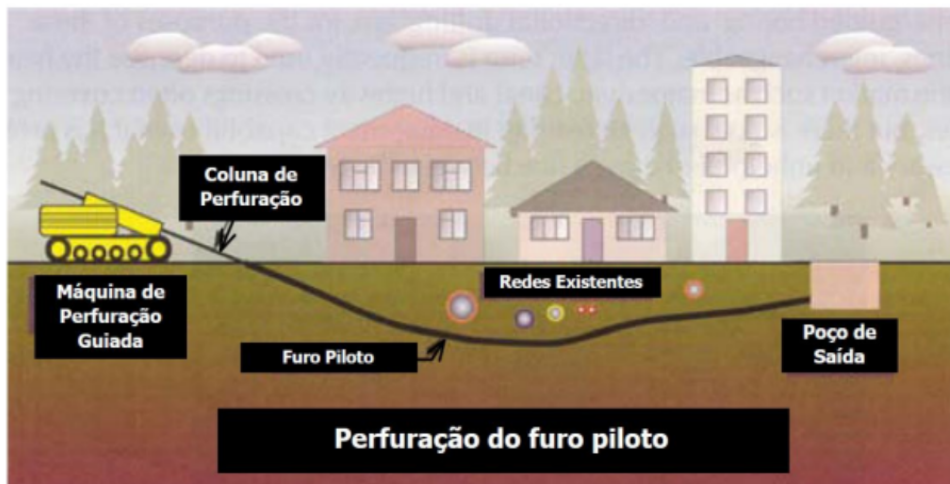


Imagem 04: Etapa 01: Detalhes da execução de furo piloto ao longo do percurso previsto.

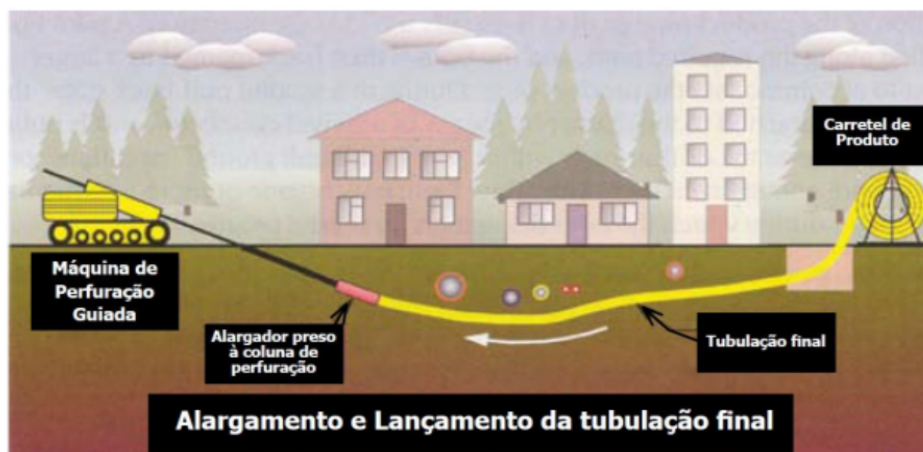


Imagem 05: Etapa 02: Detalhes do alargamento e instalação da tubulação final.

Não está previsto a intervenção no tráfego viário da Rodovia Governador Mário Covas - BR 101 para instalação dos postes, caixas de inspeção e dutos. Equipes de obras darão o suporte na sinalização local da via e a programação de obras com o dia e o horário das obras será enviada com antecedência. Está previsto que um caminhão Guindauto fique estacionado no acostamento da via.

As intervenções da obra serão compostas por etapas que envolvem a abertura de vala e instalação dos dutos corrugados, lançamento de cabos, instalação das caixas de passagem, emendas dos cabos, terminais do cabo/poste, recomposição de paralelepípedo/ asfalto, Instalação de duto MND e



**PARECER TÉCNICO DE LICENÇA AMBIENTAL DE INSTALAÇÃO - LI  
E AUTORIZAÇÃO AMBIENTAL - AA  
PROTOCOLO Nº 2.789/2022**

**RAZÃO SOCIAL:** AMPLA ENERGIA E SERVIÇOS S/A.

**UNIDADE:** Implantação de linhas de distribuição de energia elétrica de média e alta tensões (Código INEA nº 28.06.10); Distribuição de energia elétrica (Código CNAE nº 35.14-0/00); e Autorização Ambiental para Intervenção em Área de Preservação Permanente.

**ENDEREÇO:** Rodovia Governador Mário Covas (BR 101) – Rua Humberto Marinho – Casimiro de Abreu /RJ.

**MUNICÍPIO:** Casimiro de Abreu – RJ.

**BAIRRO:** Vista Alegre - Centro.

**CNPJ:** 33.050.071/0001-58.

**INSCRIÇÃO ESTADUAL:** 80.046.561.

teste dos cabos.

- Maquinários e equipamentos que serão utilizados:

Veículos	Modelo	Fabricante
CAÇAMBA	1313	MERCEDES
GUINDAUTO	26280	VOLKSVAGEN
CABINADA/RETROESCAVADEIRA	416E 4X4	CATERPILLAR
CABINADA/RETROESCAVADEIRA	B95B 4X4	NEW HOLLAND
CARROCERIA MADEIRA	815 ce	MERCEDES
GUINDAUTO	17190	VOLKSVAGEN

Tabela 03 – Veículos previstos para execução da obra

Equipamento	Fabricante
Compactador de solo /Sapinho	Wacker Neuson/Webei/Robin
Prancha vibratória	Vibromak VK-85

Tabela 04 – Maquinário previsto para execução da obra

Durante toda a execução das obras e refazimento das vias não será necessário a construção de um canteiro de obras, pois todo o material utilizado é entregue de acordo com a programação da instalação dos dutos e da recomposição do pavimento.

Durante a realização das obras o volume estimada de material terroso (solo) será de 200 m<sup>3</sup> (duzentos metros cubicos).

Conforme o Plano de Gerenciamento de Resíduos da Construção Civil e considerando o projeto da obra, a qualificação e quantificação do resíduo gerado, incluindo suas formas de segregação, identificação, acondicionamento e armazenamento, transporte e destinação final, os volumes estimados de material que serão retirados para a realização da rede subterrânea:



**PARECER TÉCNICO DE LICENÇA AMBIENTAL DE INSTALAÇÃO - LI  
E AUTORIZAÇÃO AMBIENTAL - AA  
PROTOCOLO Nº 2.789/2022**

**RAZÃO SOCIAL:** AMPLA ENERGIA E SERVIÇOS S/A.

**UNIDADE:** Implantação de linhas de distribuição de energia elétrica de média e alta tensões (Código INEA nº 28.06.10);  
Distribuição de energia elétrica (Código CNAE nº 35.14-0/00); e Autorização Ambiental para Intervenção em Área de Preservação  
Permanente.

**ENDEREÇO:** Rodovia Governador Mário Covas (BR 101) – Rua Humberto Marinho – Casimiro de Abreu /RJ.

**MUNICÍPIO:** Casimiro de Abreu – RJ.

**BAIRRO:** Vista Alegre - Centro.

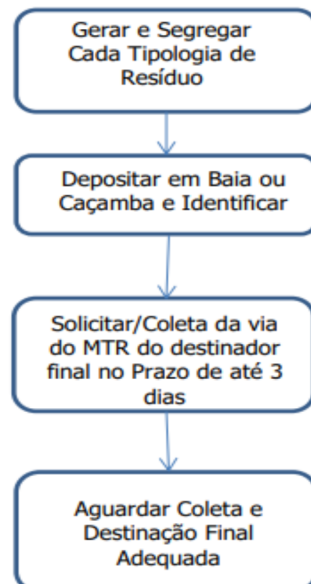
**CNPJ:** 33.050.071/0001-58.

**INSCRIÇÃO ESTADUAL:** 80.046.561.

		Unidade	Quantidade
Escavação	Plástico	kg	100
	Papel / papelão	kg	100
Lançamento de duto e emendas	Solo	m <sup>3</sup>	200
	Efluente sanitário/banheiro	kg	2.000
Reaterro	Entulho	kg	1.000,00
	Volume Total	m <sup>3</sup>	760
Pavimentação	Volume Total	kg	3.200

Tabela 05: Estimativa da geração de resíduos na obra.

**FLUXOGRAMA DOS RESÍDUOS DE CONSTRUÇÃO CIVIL**



Fonte: STN

- Segregação**

Será realizado por tipo de resíduo gerado cujos locais de segregação dos resíduos sólidos são localizados próximos às fontes de geração, de fácil acesso e identificados. A triagem imediata



**PARECER TÉCNICO DE LICENÇA AMBIENTAL DE INSTALAÇÃO - LI  
E AUTORIZAÇÃO AMBIENTAL - AA  
PROTOCOLO Nº 2.789/2022**

**RAZÃO SOCIAL:** AMPLA ENERGIA E SERVIÇOS S/A.

**UNIDADE:** Implantação de linhas de distribuição de energia elétrica de média e alta tensões (Código INEA nº 28.06.10); Distribuição de energia elétrica (Código CNAE nº 35.14-0/00); e Autorização Ambiental para Intervenção em Área de Preservação Permanente.

**ENDEREÇO:** Rodovia Governador Mário Covas (BR 101) – Rua Humberto Marinho – Casimiro de Abreu /RJ.

**MUNICÍPIO:** Casimiro de Abreu – RJ.

**BAIRRO:** Vista Alegre - Centro.

**CNPJ:** 33.050.071/0001-58.

**INSCRIÇÃO ESTADUAL:** 80.046.561.

facilita a destinação, reduz custos e riscos ao meio ambiente.

Será realizada no momento da geração, com a utilização de baias, contentores ou lixeiras específicas (tambores, caçambas, contêineres) para cada tipo de resíduo a ser separado, utilizando o formulário como fonte de informação FORMA-STN-001– Guia de segregação para acondicionamento, coleta e destinação final de resíduos.

- **Acondicionamento e identificação**

Os resíduos serão acondicionados em caçambas/contêineres, tambores, baias, tanques e a granel, respeitando a segregação entre os diferentes tipos de resíduos para coleta adequada.

Os resíduos devem ser armazenados de maneira que garanta sua classificação e que sejam minimizados os riscos de danos ambientais. Os resíduos comuns e recicláveis não perigosos (Classe II A e II B, segundo a NBR 10.004) devem ser acondicionados e armazenados separadamente dos resíduos Classe I (perigosos), com o propósito de evitar que se misturem e passe a ser caracterizado todo o montante como perigoso. O local de armazenamento deve ser restrito a pessoas estranhas e deve contar com sinalização de segurança e de identificação dos resíduos armazenados.

Os acessos serão protegidos, executados e mantidos de maneira a permitir sua utilização sob quaisquer condições climáticas e o local deve ser operado e mantido de forma a minimizar a possibilidade de incêndio ou outra ocorrência que possa constituir ameaça à saúde humana ou ao meio ambiente.

- **Coleta e destinação**

O procedimento de transporte dos resíduos deve ser realizado cumprindo as diretrizes da NBR 13.221/2010 e a ANTT nº 5.848/2019, para tal, que o estado de conservação do equipamento de acondicionamento ou veículo de transporte não permita vazamento ou derramamento do resíduo. O resíduo, durante o transporte, deve estar devidamente acondicionado e protegido de intempéries, como também para evitar o seu espalhamento na via pública. Os resíduos devem ser transportados sem misturas ou outra contaminação ou contato com alimentos, ou produtos destinados ao uso e/ou consumo humano ou animal, ou com embalagens destinados a estes fins. O transporte de resíduos deve atender à legislação ambiental específica - federal, estadual ou municipal, quando existente,





**PARECER TÉCNICO DE LICENÇA AMBIENTAL DE INSTALAÇÃO - LI  
E AUTORIZAÇÃO AMBIENTAL - AA  
PROTOCOLO Nº 2.789/2022**

**RAZÃO SOCIAL:** AMPLA ENERGIA E SERVIÇOS S/A.

**UNIDADE:** Implantação de linhas de distribuição de energia elétrica de média e alta tensões (Código INEA nº 28.06.10); Distribuição de energia elétrica (Código CNAE nº 35.14-0/00); e Autorização Ambiental para Intervenção em Área de Preservação Permanente.

**ENDEREÇO:** Rodovia Governador Mário Covas (BR 101) – Rua Humberto Marinho – Casimiro de Abreu /RJ.

**MUNICÍPIO:** Casimiro de Abreu – RJ.

**BAIRRO:** Vista Alegre - Centro.

**CNPJ:** 33.050.071/0001-58.

**INSCRIÇÃO ESTADUAL:** 80.046.561.

assim como deve ser acompanhado de documento de controle ambiental previsto pelo órgão competente, devendo informar o tipo de acondicionamento.

Prioritariamente, sua destinação deverá ser, a reciclagem ou reaproveitamento em locais que possuam licença de operação para recebimento e tratamento desse tipo de resíduo. Caso não seja possível ou viável, os resíduos devem ser enviados para aterro sanitário licenciado para o recebimento de resíduos classe II, empresas licenciadas para o coprocessamento, ou outra destinação licenciada e adequada ao recebimento e tratamento do resíduo. E os manifestos de resíduos devem ser emitidos pela área geradora, antes da coleta. Os registros dos manifestos devem ser apontados no FORMA-004 - Controle de Resíduos.

<b>Classe</b>	<b>Tipo de Resíduo</b>	<b>Destinação</b>
<b>A</b>	Blocos, tubos e peças de alvenaria e concreto danificadas (entulho)	Encaminhar para beneficiamento em empresas de reciclagem ou coprocessamento.
<b>B</b>	Papel, papelão, vidro, plástico, madeira, metal	Encaminhar para empresas de reciclagem.
<b>C</b>	Papel higiênico, gesso, e demais resíduos que não se enquadram nas demais classes	Destinar para aterro sanitário.

Tabela 06: Classificação e destinação dos resíduos.





**PARECER TÉCNICO DE LICENÇA AMBIENTAL DE INSTALAÇÃO - LI  
E AUTORIZAÇÃO AMBIENTAL - AA  
PROTOCOLO Nº 2.789/2022**

**RAZÃO SOCIAL:** AMPLA ENERGIA E SERVIÇOS S/A.

**UNIDADE:** Implantação de linhas de distribuição de energia elétrica de média e alta tensões (Código INEA nº 28.06.10); Distribuição de energia elétrica (Código CNAE nº 35.14-0/00); e Autorização Ambiental para Intervenção em Área de Preservação Permanente.

**ENDEREÇO:** Rodovia Governador Mário Covas (BR 101) – Rua Humberto Marinho – Casimiro de Abreu /RJ.

**MUNICÍPIO:** Casimiro de Abreu – RJ.

**BAIRRO:** Vista Alegre - Centro.

**CNPJ:** 33.050.071/0001-58.

**INSCRIÇÃO ESTADUAL:** 80.046.561.

**CRONOGRAMA PREVISTO DAS ATIVIDADES**

	<b>Mai.</b>	<b>Jun.</b>	<b>Jul.</b>	<b>Ago.</b>
<b>Mobilização</b>	X	X		
<b>Instalar contentores</b>		X	X	
<b>Disposição de resíduos</b>		X	X	X

Tabela 07: Cronograma planejado para as atividades

**SINALIZAÇÃO DO CAMINHAMENTO DA REDE**

Está previsto utilização de fitas de sinalização, marcos verticais e marcos horizontais.

- Fita de sinalização

Durante o reaterro é instalada fita de sinalização conforme padrão da Distribuidora conforme a imagem abaixo, a pelo menos 200mm do nível do solo, acima dos bancos de dutos.

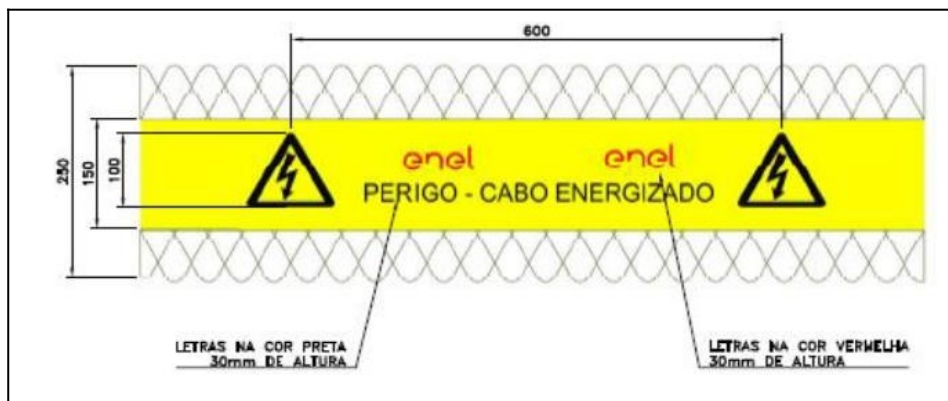


Imagem 06: Fita de sinalização.

- Marco Horizontal

Os marcos horizontais são montados em lajotas de concreto cúbicas, com 200mm de aresta, conforme a imagem abaixo. São instalados ao nível do piso acabado e onde exista passeio definido, devendo serem instalados ao longo do caminhamento da tubulação.



**PARECER TÉCNICO DE LICENÇA AMBIENTAL DE INSTALAÇÃO - LI  
E AUTORIZAÇÃO AMBIENTAL - AA  
PROTOCOLO Nº 2.789/2022**

**RAZÃO SOCIAL:** AMPLA ENERGIA E SERVIÇOS S/A.

**UNIDADE:** Implantação de linhas de distribuição de energia elétrica de média e alta tensões (Código INEA nº 28.06.10);  
Distribuição de energia elétrica (Código CNAE nº 35.14-0/00); e Autorização Ambiental para Intervenção em Área de Preservação  
Permanente.

**ENDEREÇO:** Rodovia Governador Mário Covas (BR 101) – Rua Humberto Marinho – Casimiro de Abreu /RJ.

**MUNICÍPIO:** Casimiro de Abreu – RJ.

**BAIRRO:** Vista Alegre - Centro.

**CNPJ:** 33.050.071/0001-58.

**INSCRIÇÃO ESTADUAL:** 80.046.561.

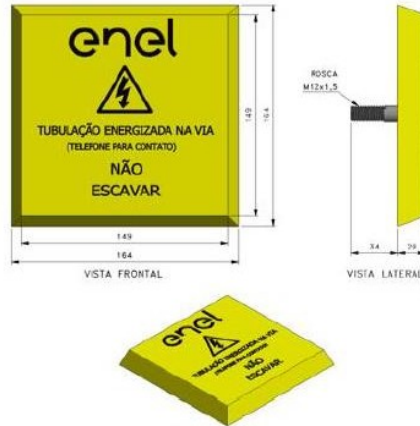


Imagem 07: Marco de sinalização horizontal.

- **Marco Vertical**

Os marcos verticais são utilizados a cada 100 metros em áreas onde exista alto risco de escavações.

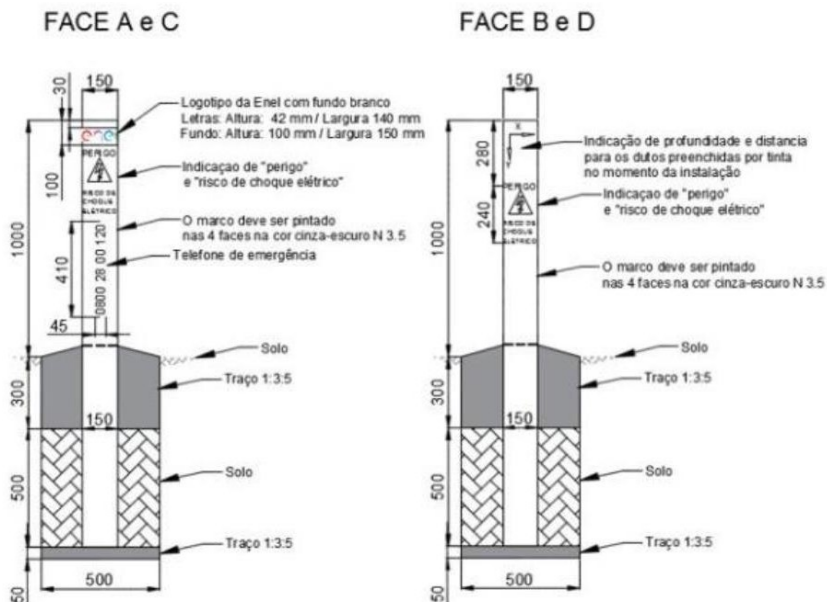


Imagem 08: Marco de sinalização vertical.



**PARECER TÉCNICO DE LICENÇA AMBIENTAL DE INSTALAÇÃO - LI  
E AUTORIZAÇÃO AMBIENTAL - AA  
PROTOCOLO Nº 2.789/2022**

**RAZÃO SOCIAL:** AMPLA ENERGIA E SERVIÇOS S/A.

**UNIDADE:** Implantação de linhas de distribuição de energia elétrica de média e alta tensões (Código INEA nº 28.06.10); Distribuição de energia elétrica (Código CNAE nº 35.14-0/00); e Autorização Ambiental para Intervenção em Área de Preservação Permanente.

**ENDEREÇO:** Rodovia Governador Mário Covas (BR 101) – Rua Humberto Marinho – Casimiro de Abreu /RJ.

**MUNICÍPIO:** Casimiro de Abreu – RJ.

**BAIRRO:** Vista Alegre - Centro.

**CNPJ:** 33.050.071/0001-58.

**INSCRIÇÃO ESTADUAL:** 80.046.561.

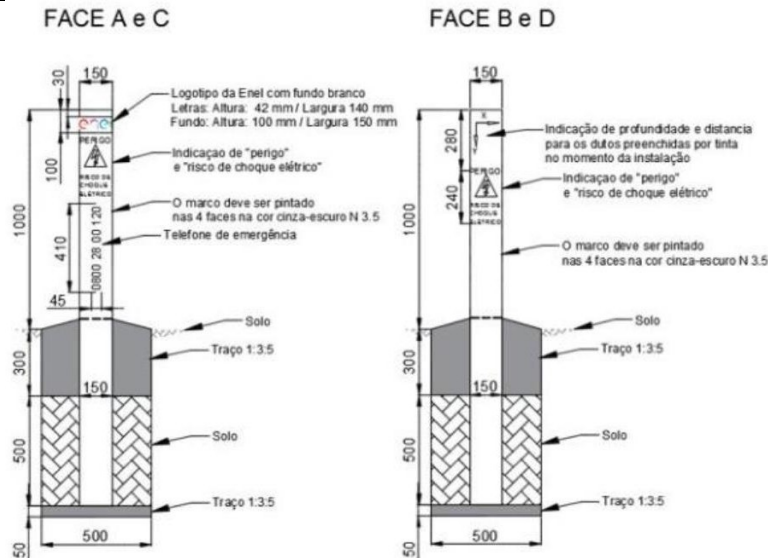


Imagem 09: Marco de sinalização vertical.

## 2.0 - CARACTERIZAÇÕES AMBIENTAIS DA ÁREA

A área em questão compreende as vias Rodovia Governador Mário Covas - BR101 e Rua Humberto Marinho, situadas em perímetro urbano na sede do município este com limites geográficos inseridos no domínio do bioma Mata Atlântica e, que fisicamente, apresenta área plana, antropizada, com existência de várias residências já edificadas e habitadas, comércios e indústrias.

A área pertence à Bacia Hidrográfica do Rio São João e Microbacia do Rio Indaiaçu, no entorno dos locais de intervenções há presença de corpos hídricos denominados, Rio Preto, Rio Branco, Rio Indaiaçu e Canal Zac Zuc.

### 2.1- Corpos Hídricos

A área em questão apresenta corpos hídricos denominados Rio Preto, Rio Branco, Rio Indaiaçu e Canal Zac Zuc.



**PARECER TÉCNICO DE LICENÇA AMBIENTAL DE INSTALAÇÃO - LI  
E AUTORIZAÇÃO AMBIENTAL - AA  
PROTOCOLO Nº 2.789/2022**

**RAZÃO SOCIAL:** AMPLA ENERGIA E SERVIÇOS S/A.

**UNIDADE:** Implantação de linhas de distribuição de energia elétrica de média e alta tensões (Código INEA nº 28.06.10); Distribuição de energia elétrica (Código CNAE nº 35.14-0/00); e Autorização Ambiental para Intervenção em Área de Preservação Permanente.

**ENDEREÇO:** Rodovia Governador Mário Covas (BR 101) – Rua Humberto Marinho – Casimiro de Abreu /RJ.

**MUNICÍPIO:** Casimiro de Abreu – RJ.

**BAIRRO:** Vista Alegre - Centro.

**CNPJ:** 33.050.071/0001-58.

**INSCRIÇÃO ESTADUAL:** 80.046.561.

**2.2 - Faixa Marginal de Proteção dos Cursos d'água - FMP**

De acordo com a formação da Microbacia do Indaiáçu, a composição dos corpos hídricos que a compõe, possuem trechos com extensão regulares e largas relativamente similares ao longo dos decursos distribuídos em seu perímetro.

Atravessam áreas urbanas da Sede/ 1º Distrito e o seu entorno orienta-se distribuindo-se para as de expansão urbana, até por fim, chegarem nos limites rurais.

Na extensão de trechos pertencentes a área urbana de corpos hídricos que compõe a Microbacia do Indaiáçu, temos as seguintes informações referentes as Demarcações de Faixa Marginal de Proteção e suas respectivas vinculações:

CORPO HÍDRICO	LOCALIZAÇÃO	PROCESSO	NÚMERO	SEÇÃO	FMP
Rio Indaiáçu	Loteamento Montebello	E-07/100.671/2000	(05 13) 3 - 2 - 4 - 2169	-----	30,00
	Loteamento Alto das Palmeiras	E-07/501.280/2011	(04-13) 3 - 2 - 4 - 4718	9,40	15,00
	Avenida Perimetral Leste	E-07/514.159/2012	(05-13) 3 - 2 - 4 - 3663	16,00	50,00
Rio Preto	Loteamento Alto das Palmeiras	E-07/501.280/2011	(04-13) 3 - 2 - 4 - 4718	7,60	15,00
Canal Zac Zuz	Loteamento Alto das Palmeiras	E-07/501.280/2011	(04-13) 3 - 2 - 4 - 4718	3,10	-----
Córrego Olaria	Avenida Perimetral Leste	E-07/514.159/2012	(05-13) 3 - 2 - 4 - 3663	7,70	30,00

\* Fonte: Serviço de Demarcação de Faixa Marginal de Proteção - SEFAM/ INEA

As obras de intervenção não que atingirão os corpos hídricos, a Demarcação da Faixa Marginal de Proteção não foi realizada, tendo em vista as considerações constantes as demais pertencentes a mesma Microbacia Hidrográfica, pelo trecho envolvido das intervenções serem com largura inferior a 10m (dez metros) e por estabelecermos os limites mínimos de 30m (trinta metros) para ambas as margens, que não terão quaisquer edificações erguidas.





**PARECER TÉCNICO DE LICENÇA AMBIENTAL DE INSTALAÇÃO - LI  
E AUTORIZAÇÃO AMBIENTAL - AA  
PROTOCOLO Nº 2.789/2022**

**RAZÃO SOCIAL:** AMPLA ENERGIA E SERVIÇOS S/A.

**UNIDADE:** Implantação de linhas de distribuição de energia elétrica de média e alta tensões (Código INEA nº 28.06.10); Distribuição de energia elétrica (Código CNAE nº 35.14-0/00); e Autorização Ambiental para Intervenção em Área de Preservação Permanente.

**ENDEREÇO:** Rodovia Governador Mário Covas (BR 101) – Rua Humberto Marinho – Casimiro de Abreu /RJ.

**MUNICÍPIO:** Casimiro de Abreu – RJ.

**BAIRRO:** Vista Alegre - Centro.

**CNPJ:** 33.050.071/0001-58.

**INSCRIÇÃO ESTADUAL:** 80.046.561.

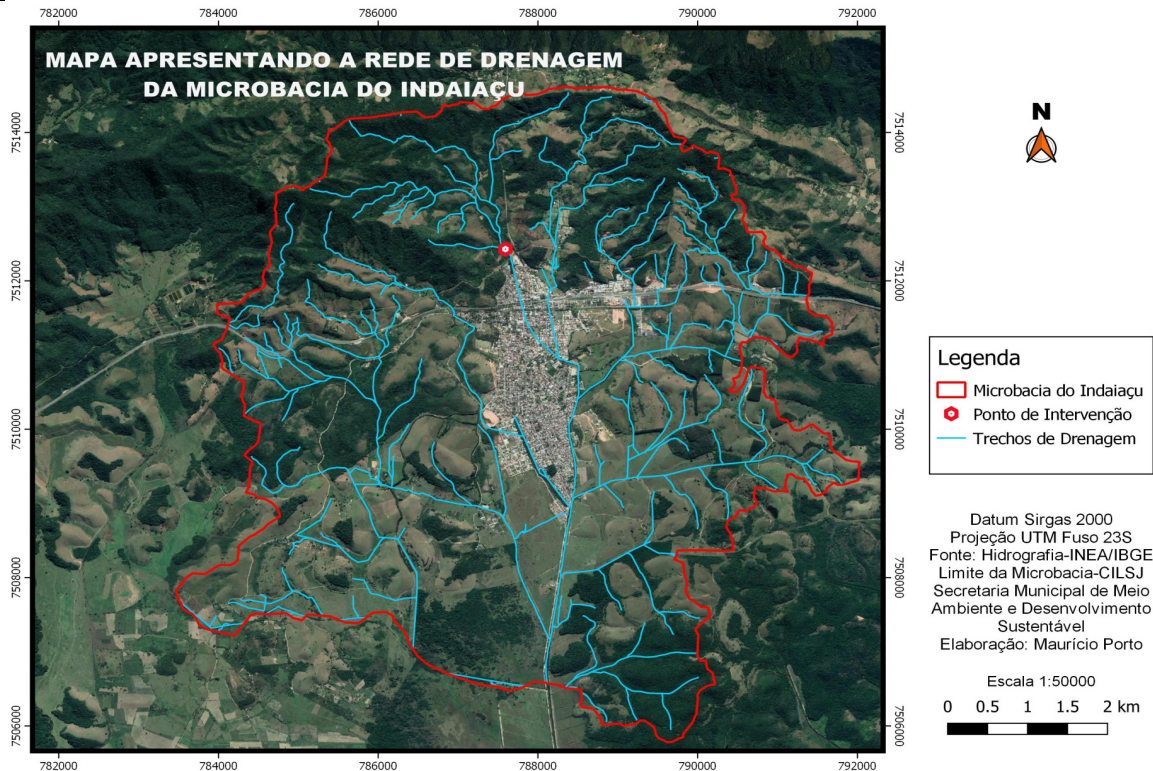


Imagem 10: Mapa da Rede de Drenagem da Microbacia do Induaçu.

### **2.3 - Nascente ou Olho d'água**

Não existem nascentes ou olhos d'água identificados na área.

### **2.4 - Lagos e Lagoas Naturais ou Artificiais**

Não foi observado no local a existência de quaisquer Lagos e Lagoas Naturais ou Artificiais na área da pretendida instalação.

### **2.5 - Topo de morros e montanhas**

No local de implantação da atividade, não existem relevos a serem considerados.



**PARECER TÉCNICO DE LICENÇA AMBIENTAL DE INSTALAÇÃO - LI  
E AUTORIZAÇÃO AMBIENTAL - AA  
PROTOCOLO Nº 2.789/2022**

**RAZÃO SOCIAL:** AMPLA ENERGIA E SERVIÇOS S/A.

**UNIDADE:** Implantação de linhas de distribuição de energia elétrica de média e alta tensões (Código INEA nº 28.06.10); Distribuição de energia elétrica (Código CNAE nº 35.14-0/00); e Autorização Ambiental para Intervenção em Área de Preservação Permanente.

**ENDEREÇO:** Rodovia Governador Mário Covas (BR 101) – Rua Humberto Marinho – Casimiro de Abreu /RJ.

**MUNICÍPIO:** Casimiro de Abreu – RJ.

**BAIRRO:** Vista Alegre - Centro.

**CNPJ:** 33.050.071/0001-58.

**INSCRIÇÃO ESTADUAL:** 80.046.561.

### **2.6 - Vegetação Existente**

Na área do empreendimento há presença de gramíneas e indivíduos arbóreos isolados.

### **2.7 - Bacia Hidrográfica**

A área pertence à Bacia Hidrográfica do Rio São João.

### **2.8 - Bacia Aérea**

Não existe Bacia Aérea definida para o local.

### **2.9 - Zoneamento**

Trata-se de área situada em Zona Residencial 3 (ZR-3) no município de Casimiro de Abreu, estando em consonância com o que preceitua a legislação vigente para uso e ocupação do solo.

### **2.10 - Unidades de Conservação**

A área de intervenção encontra-se em partes, nos limites da Unidade de Conservação Federal Área de Proteção Ambiental - APA da Bacia do Rio São João/ Mico-Leão-Dourado, no entanto, por se tratar de atividade de baixo impacto, de interesse social e utilidade pública, que não incidirá em proporções significativas daquele entorno, não haverá pronunciamento do órgão gestor nos procedimentos de licenciamento.





**PARECER TÉCNICO DE LICENÇA AMBIENTAL DE INSTALAÇÃO - LI  
E AUTORIZAÇÃO AMBIENTAL - AA  
PROTOCOLO Nº 2.789/2022**

**RAZÃO SOCIAL:** AMPLA ENERGIA E SERVIÇOS S/A.

**UNIDADE:** Implantação de linhas de distribuição de energia elétrica de média e alta tensões (Código INEA nº 28.06.10); Distribuição de energia elétrica (Código CNAE nº 35.14-0/00); e Autorização Ambiental para Intervenção em Área de Preservação Permanente.

**ENDEREÇO:** Rodovia Governador Mário Covas (BR 101) – Rua Humberto Marinho – Casimiro de Abreu /RJ.

**MUNICÍPIO:** Casimiro de Abreu – RJ.

**BAIRRO:** Vista Alegre - Centro.

**CNPJ:** 33.050.071/0001-58.

**INSCRIÇÃO ESTADUAL:** 80.046.561.



Imagem 11: Limites da Unidade de Conservação Federal Área de Proteção Ambiental - APA da Bacia do Rio São João/ Mico-Leão-Dourado, imagem obtida do *Programa Google Earth*.

### **2.11 - Circunvizinhança**

As áreas das pretendidas intervenções estão situadas em localidades com características urbanas, em quase sua totalidade antropizada.

### **2.12 - Outras Características**

Não vislumbramos demais características que sejam relevantes a serem consideradas.

### **3.0 - ENQUADRAMENTO LEGAL**

A atividade está enquadrada na tipologia de **Implantação de linhas de distribuição de energia elétrica de média e alta tensões – 28.06.10 (Código INEA)**, descrita no Cadastro Nacional de Pessoa



**PARECER TÉCNICO DE LICENÇA AMBIENTAL DE INSTALAÇÃO - LI  
E AUTORIZAÇÃO AMBIENTAL - AA  
PROTOCOLO Nº 2.789/2022**

**RAZÃO SOCIAL:** AMPLA ENERGIA E SERVIÇOS S/A.

**UNIDADE:** Implantação de linhas de distribuição de energia elétrica de média e alta tensões (Código INEA nº 28.06.10); Distribuição de energia elétrica (Código CNAE nº 35.14-0/00); e Autorização Ambiental para Intervenção em Área de Preservação Permanente.

**ENDEREÇO:** Rodovia Governador Mário Covas (BR 101) – Rua Humberto Marinho – Casimiro de Abreu /RJ.

**MUNICÍPIO:** Casimiro de Abreu – RJ.

**BAIRRO:** Vista Alegre - Centro.

**CNPJ:** 33.050.071/0001-58.

**INSCRIÇÃO ESTADUAL:** 80.046.561.

Jurídica como **Distribuição de energia elétrica 3514-0/00 - (Código CNAE)**, como previsto no *Boletim de Serviço nº 110, de 23 de Agosto de 2021* e inserida no *Decreto nº 2.081, de 23 de Março de 2021* sendo, portanto, sujeita ao regime de Licenciamento Ambiental, para emissão de Licença Ambiental de Instalação - LI, onde suas considerações de acordo com os aspectos ambientais e características físicas/locais apresentadas, compreenderão o embasamento legal das seguintes legislações mencionadas a seguir:

- Lei nº 6.938, de 31 de agosto de 1981 - Dispõe sobre a Política Nacional do Meio Ambiente, seus fins e mecanismo de formulação e aplicação, e dá outras providências;
- Lei nº 9.605, de 12 de fevereiro de 1998 - Dispõe sobre os Crimes Ambientais e seu Decreto de Regulamentação nº 6.514, de 22 de julho de 2008;
- Lei nº 10.257, de 10 de julho de 2001 - Regulamenta os artigos 182 e 183 da Constituição Federal, estabelece diretrizes gerais da política urbana e dá outras providências;
- Lei nº 12.305, de 02 de agosto de 2010 - Dispõe sobre a Política Nacional de Resíduos Sólidos, e dá outras providências;
- Lei Complementar nº 140, de 08 de dezembro de 2011 - Fixa normas, nos termos dos incisos III, VI e VII do “caput” e do parágrafo único do art. 23 da Constituição Federal, para a cooperação entre a União, os Estados, o Distrito Federal e os Municípios nas ações administrativas decorrentes do exercício da competência comum relativas à proteção das paisagens naturais notáveis, à proteção do meio ambiente, ao combate à poluição em qualquer de suas formas e à preservação das florestas, da fauna e da flora; e altera a Lei nº 6.938, de 31 de agosto de 1981;
- Lei nº 12.651, de 25 de maio de 2012 alterada pela Lei nº 12.727, de 17 de outubro de 2012 - Dispõe sobre a proteção da vegetação nativa; altera as Leis nºs 6.938, de 21 de agosto de 1981; 9.393, de 19 de dezembro de 1966 e 11.428, de 22 de dezembro de 2006; revoga as Leis nºs 4.771, de 15 de setembro de 1965 e 7.754, de 14 de abril de 1989 e, a Medida Provisória nº 2.166-67, de 24 de agosto de 2001; e dá outras providências;



**PARECER TÉCNICO DE LICENÇA AMBIENTAL DE INSTALAÇÃO - LI  
E AUTORIZAÇÃO AMBIENTAL - AA  
PROTOCOLO Nº 2.789/2022**

**RAZÃO SOCIAL:** AMPLA ENERGIA E SERVIÇOS S/A.

**UNIDADE:** Implantação de linhas de distribuição de energia elétrica de média e alta tensões (Código INEA nº 28.06.10); Distribuição de energia elétrica (Código CNAE nº 35.14-0/00); e Autorização Ambiental para Intervenção em Área de Preservação Permanente.

**ENDEREÇO:** Rodovia Governador Mário Covas (BR 101) – Rua Humberto Marinho – Casimiro de Abreu /RJ.

**MUNICÍPIO:** Casimiro de Abreu – RJ.

**BAIRRO:** Vista Alegre - Centro.

**CNPJ:** 33.050.071/0001-58.

**INSCRIÇÃO ESTADUAL:** 80.046.561.

- Resolução CONAMA nº 237, de 19 de dezembro de 1997 - Dispõe sobre a atuação dos órgãos componentes do Sistema Nacional do Meio Ambiente - SISNAMA no Licenciamento Ambiental;
- Resolução CONAMA nº 001 de 08 de março de 1990 - Dispõe sobre os critérios referentes às emissões de ruídos;
- Resolução CONAMA nº 357, de 17 de março de 2005 - Dispõe sobre a classificação de corpos de água e diretrizes ambientais para seu enquadramento, bem como estabelece as condições e padrões de lançamento de efluentes, e dá outras providências;
- Resolução CONEMA nº 83 de 26 de julho de 2018 - Regulamenta o disposto no art. 3º, X, "k", da Lei Federal nº 12.651/2012, estabelecendo outras ações ou atividades reconhecidas como eventuais e de baixo impacto ambiental, e dá outras providências;
- Resolução CONEMA nº 92, de 24 de junho de 2021 - Dispõe sobre as atividades que causam ou possam impacto ambiental local, conforme previsto no Art. 9º, Inciso XIV, Alínea A, da Lei Complementar nº 140/2011, e sobre a competência supletiva do Controle Ambiental;
- Boletim de Serviço nº 110, de 23 de agosto de 2021, que estabelece os novos códigos para o enquadramento de empreendimentos e atividades poluidores ou utilizadores de recursos ambientais, bem como, os capazes de causar degradação ambiental, sujeitos ao licenciamento ambiental, associados aos novos critérios para a determinação do porte e potencial poluidor dos empreendimentos e atividades poluidores ou utilizadores de recursos ambientais, bem como, os capazes de causar degradação ambiental, sujeitos ao licenciamento ambiental;
- NBR 7229 - Projeto, Construção e Operação de Sistemas de Tanques Sépticos, da Associação Brasileira de Normas Técnicas - ABNT;
- NBR 10.004 - Resíduos Sólidos/ Classificação da Associação Brasileira de Normas Técnicas - ABNT;



**PARECER TÉCNICO DE LICENÇA AMBIENTAL DE INSTALAÇÃO - LI  
E AUTORIZAÇÃO AMBIENTAL - AA  
PROTOCOLO Nº 2.789/2022**

**RAZÃO SOCIAL:** AMPLA ENERGIA E SERVIÇOS S/A.

**UNIDADE:** Implantação de linhas de distribuição de energia elétrica de média e alta tensões (Código INEA nº 28.06.10); Distribuição de energia elétrica (Código CNAE nº 35.14-0/00); e Autorização Ambiental para Intervenção em Área de Preservação Permanente.

**ENDEREÇO:** Rodovia Governador Mário Covas (BR 101) – Rua Humberto Marinho – Casimiro de Abreu /RJ.

**MUNICÍPIO:** Casimiro de Abreu – RJ.

**BAIRRO:** Vista Alegre - Centro.

**CNPJ:** 33.050.071/0001-58.

**INSCRIÇÃO ESTADUAL:** 80.046.561.

- NBR 12.962 - Inspeção, Manutenção e Recarga em Extintores de Incêndio, da Associação Brasileira de Normas Técnicas - ABNT;
- NBR 13.969/97 - Tanques sépticos - Unidades de tratamento complementar e disposição final dos efluentes líquidos - Projeto, construção e operação, da Associação Brasileira de Normas Técnicas - ABNT;
- NBR 8160 - Sistemas prediais de esgoto sanitário - Projeto e execução, da Associação Brasileira de Normas Técnicas - ABNT;
- Normas Regulamentadoras do Ministério do Trabalho e Emprego:
  - 1) NR-05 - Comissão Interna de Prevenção de Acidentes (CIPA);
  - 2) NR-06 - Equipamentos de Proteção Individual (EPI);
  - 3) NR-07 - Programas de Controle Médico da Saúde Ocupacional (PCMSO);
  - 4) NR-08 - Edificações;
  - 5) NR-09 - Programa de Prevenção de Riscos Ambientais (PPRA);
  - 6) NR-10 - Segurança em Instalações e Serviços em Eletricidade (Laudo Elétrico);
  - 7) NR-12 - Equipamentos;
  - 8) NR-17 - Ergonomia;
  - 9) NR-23 - Proteção contra Incêndio;
  - 10) NR-26 - Sinalização de Segurança;
  - 11) NR-27 - Registro Profissional do Técnico de Segurança do Trabalho (MTB);e
  - 12) NR-32 - Segurança e Saúde do Trabalho em Estabelecimentos de Saúde;
- Instrução Técnica - IT/FEEMA nº 1835 R-1 - Dispõe sobre a apresentação de Projetos de Sistemas de Tratamento de Esgotos Sanitários;
- Norma Técnica - NT/FEEMA 202.R-10 - Dispõe sobre os Critérios e Padrões para Lançamento de Efluentes Líquidos;





**PARECER TÉCNICO DE LICENÇA AMBIENTAL DE INSTALAÇÃO - LI  
E AUTORIZAÇÃO AMBIENTAL - AA  
PROTOCOLO Nº 2.789/2022**

**RAZÃO SOCIAL:** AMPLA ENERGIA E SERVIÇOS S/A.

**UNIDADE:** Implantação de linhas de distribuição de energia elétrica de média e alta tensões (Código INEA nº 28.06.10); Distribuição de energia elétrica (Código CNAE nº 35.14-0/00); e Autorização Ambiental para Intervenção em Área de Preservação Permanente.

**ENDEREÇO:** Rodovia Governador Mário Covas (BR 101) – Rua Humberto Marinho – Casimiro de Abreu /RJ.

**MUNICÍPIO:** Casimiro de Abreu – RJ.

**BAIRRO:** Vista Alegre - Centro.

**CNPJ:** 33.050.071/0001-58.

**INSCRIÇÃO ESTADUAL:** 80.046.561.

- Diretriz FEEMA/ DZ nº 104 - R3 - Dispõe sobre a Metodologia de Codificação de Bacias Hidrográficas;
- Diretriz FEEMA/ DZ nº 215 - R.4 - Dispõe sobre o Controle de Carga Orgânica Biodegradável em Efluentes Líquidos de Origem Sanitária;
- Diretriz FEEMA/ DZ nº 545.R-5 - Dispõe sobre a Implantação do Programa de Autocontrole de Emissões para a Atmosfera - PROCON - Ar;
- Diretriz FEEMA/ DZ nº 703.R-4 - Dispõe sobre os Roteiros para Apresentação de Projetos para Tratamento de Efluentes Líquidos;
- Diretriz FEEMA/ DZ nº 942-R7 - Dispõe sobre o Programa de Autocontrole de Efluentes Líquidos - PROCON - Água;
- Diretriz FEEMA/ DZ nº 1310.R-7 - Dispõe sobre o Sistema de Manifesto de Resíduos;
- Diretriz FEEMA/ DZ nº 1311.R-4 - Dispõe sobre a Destinação de Resíduos;
- Lei Municipal nº 46, de 05 de outubro de 1979 - Delimita o perímetro Urbano e de Expansão Urbana do 1º, 2º e 3º Distritos de Casimiro de Abreu, Estado do Rio de Janeiro;
- Lei Municipal nº 49, de 05 de outubro de 1979 - Dispõe sobre as construções no Município de Casimiro de Abreu, Estado do Rio de Janeiro;
- Lei Municipal nº 155, de 17 de outubro de 1985 - Dispõe sobre o Zoneamento no Município de Casimiro de Abreu, Estado do Rio de Janeiro, e dá outras providências;
- Lei Municipal nº 156, de 17 de outubro de 1985 - Regula o Parcelamento de Solo para fins urbanos no Município de Casimiro de Abreu, Estado do Rio de Janeiro, e dá outras providências;



**PARECER TÉCNICO DE LICENÇA AMBIENTAL DE INSTALAÇÃO - LI  
E AUTORIZAÇÃO AMBIENTAL - AA  
PROTOCOLO Nº 2.789/2022**

**RAZÃO SOCIAL:** AMPLA ENERGIA E SERVIÇOS S/A.

**UNIDADE:** Implantação de linhas de distribuição de energia elétrica de média e alta tensões (Código INEA nº 28.06.10); Distribuição de energia elétrica (Código CNAE nº 35.14-0/00); e Autorização Ambiental para Intervenção em Área de Preservação Permanente.

**ENDEREÇO:** Rodovia Governador Mário Covas (BR 101) – Rua Humberto Marinho – Casimiro de Abreu /RJ.

**MUNICÍPIO:** Casimiro de Abreu – RJ.

**BAIRRO:** Vista Alegre - Centro.

**CNPJ:** 33.050.071/0001-58.

**INSCRIÇÃO ESTADUAL:** 80.046.561.

- Plano Diretor Municipal instituído em, 05 de setembro de 2006;
- Lei Municipal nº 1.352, de 04 de março de 2010 - Dispõe sobre o Código Municipal de Meio Ambiente de Casimiro de Abreu;
- Decreto nº 245, de 28 de janeiro de 2014 - Regulamenta os artigos da Lei Municipal nº 1352, de 04 de março de 2010 que dispõe sobre o Código Municipal de Meio Ambiente de Casimiro de Abreu;
- Decreto nº 506, de 16 de março de 2015 - Dispõe sobre o processo e os procedimentos para apuração de infrações administrativas por condutas lesivas ao meio ambiente e dá outras providências;
- Decreto nº 624, de 14 de outubro de 2015 - Dispõe sobre os Custos de Análise e Processamento dos Requerimentos das Certidões, Licenças, Termos e Documentos de Averbações Ambientais, no âmbito do Município de Casimiro de Abreu e dá outras providências; e
- Decreto nº 2.081, de 23 de março de 2021 - Dispõe sobre o Sistema de Licenciamento e demais procedimentos de Controle Ambiental - SILICAM no âmbito municipal e dá outras providências.
- 

**E que, a empresa apresentou as seguintes documentações elencadas a seguir:**

- Anotação de Responsabilidade Técnica (ART) nº 2020220038518, do Sr. Gerrad Loback Martins, às fls. 02;
- Cadastro Nacional da Pessoa Jurídica (CNPJ) da Empresa Ampla Energia e Serviços S/A, às fls. 03;
- Carteira de Identidade Profissional do Conselho Federal de Engenharia e Agronomia, do Sr. Gerrad Loback Martins, às fls. 04;
- Cadastro Técnico Federal - Certificado de Regularidade, às fls. 05;
- Comprovante de Inscrição e Situação Cadastral, às fls. 06;
- Ata da Reunião do Conselho de Administração realizada em 25 de maio de 2021, às fls. 07 e 08;
- Estatuto Social da Ampla Energia e Serviços S/A, às fls. 09 a 25;
- MEMORIAL TÉCNICO DESCRITIVO, às fls. 26 a 38;





**PARECER TÉCNICO DE LICENÇA AMBIENTAL DE INSTALAÇÃO - LI  
E AUTORIZAÇÃO AMBIENTAL - AA  
PROTOCOLO Nº 2.789/2022**

**RAZÃO SOCIAL:** AMPLA ENERGIA E SERVIÇOS S/A.

**UNIDADE:** Implantação de linhas de distribuição de energia elétrica de média e alta tensões (Código INEA nº 28.06.10); Distribuição de energia elétrica (Código CNAE nº 35.14-0/00); e Autorização Ambiental para Intervenção em Área de Preservação Permanente.

**ENDEREÇO:** Rodovia Governador Mário Covas (BR 101) – Rua Humberto Marinho – Casimiro de Abreu /RJ.

**MUNICÍPIO:** Casimiro de Abreu – RJ.

**BAIRRO:** Vista Alegre - Centro.

**CNPJ:** 33.050.071/0001-58.

**INSCRIÇÃO ESTADUAL:** 80.046.561.

- Procuração, às fls. 39 e 40;
- Carteira Nacional de Habilitação da Sr. Anna Paula H. Pacheco, Diretora Presidente da Ampla Energia e Serviços S/A, às fls. 39;
- Carteira de Identidade da Procuradora Sr. Beatriz Matias, às fls. 43;
- Carteira de Identidade Profissional do Produtor Sr. Guilherme Cavalcante Tavares, às fls. 44;
- Carteira Nacional de Habilitação da Procuradora Sr. Julia Esquerdo Araujo, às fls. 45;
- Carteira Nacional de Habilitação da Procuradora Sr. Laís Freitas Teles do Nascimento, às fls. 46;
- Carteira de Identidade da Procuradora Sr. Leila Vanderlei Moura, às fls. 47;
- Carteira de Identidade da Procurador Sr. Lucas Magalhães Carneiro, às fls. 48;
- Carteira de Identidade da Procuradora Sr. Luisa Queiros Lopes, às fls. 49;
- Carteira de Identidade da Procuradora Sr. Manuela Nogueira Werneck, às fls. 50;
- Carteira de Identidade da Procuradora Sr. Maryana Cristina Ramos Araújo, às fls. 51;
- Carteira Nacional de Habilitação da Procurador Sr. Rodolfo Afonso Coelho, às fls. 52;
- Carteira Nacional de Habilitação da Procurador Sr. Rodrigo de Oliveira Lula Sales, às fls. 53;
- Carteira de Identidade da Procurador Sr. Yan Soares Horta Rodrigues, às fls. 54;
- Procuração, às fls. 55;
- Carteira Nacional de Habilitação da Sr. Anna Paula H. Pacheco, Diretora Presidente da Ampla Energia e Serviços S/A, às fls. 57;
- Carteira Nacional de Habilitação da Procurador Sr. Diego Coutinho Castelo, às fls. 58;
- Carteira Nacional de Habilitação da Procurador Sr. Rafael Ferreira da Silva, às fls. 59;
- Planta Baixa - Projeto dos Novos Alimentadores, às fls. 60 a 63;
- Cadastro Ambiental Simplificado - Obras Diversas, às fls. 68 e 69;
- Formulário de Requerimento de Licença, às fls. 71 e 72;
- Declaração de Documentos Entregues, às fls. 74;
- Formulário de Descrição do Entorno, às fls. 75;
- Carta nº 317/HSEQ, de 28 de abril de 2022, oriunda da Empresa Ampla Energia e Serviços S/A, às fls. 80 e 81;
- Anotação de Responsabilidade Técnica (ART) nº 2020210251038, do Sr. João Filipe Monschau de Oliveira, às fls. 82;
- Licença Ambiental de Operação LO Nº IN009487, da Empresa Ecoplan Soluções Ambientais Eireli, às fls. 83 a 87;



**PARECER TÉCNICO DE LICENÇA AMBIENTAL DE INSTALAÇÃO - LI  
E AUTORIZAÇÃO AMBIENTAL - AA  
PROTOCOLO Nº 2.789/2022**

**RAZÃO SOCIAL:** AMPLA ENERGIA E SERVIÇOS S/A.

**UNIDADE:** Implantação de linhas de distribuição de energia elétrica de média e alta tensões (Código INEA nº 28.06.10); Distribuição de energia elétrica (Código CNAE nº 35.14-0/00); e Autorização Ambiental para Intervenção em Área de Preservação Permanente.

**ENDEREÇO:** Rodovia Governador Mário Covas (BR 101) – Rua Humberto Marinho – Casimiro de Abreu /RJ.

**MUNICÍPIO:** Casimiro de Abreu – RJ.

**BAIRRO:** Vista Alegre - Centro.

**CNPJ:** 33.050.071/0001-58.

**INSCRIÇÃO ESTADUAL:** 80.046.561.

- Certidão Ambienta CA N° IN005388, da Empresa Ecp-environ Consultoria e Projetos Limitada, às fls. 88 a 90;
- Licença Ambiental de Operação LO N° IN002910, da ESSENCIS SOLUÇÕES AMBIENTAIS S.A, às fls. 91 a 94;
- Memorial Técnico Descritivo, às fls 95 a 112;
- Plano de Gerenciamento de Resíduos da Construção Cível - PGRCC, às fls. 113 a 131;
- Relatório Técnico Ambiental, Projeto RNCAS01G0101 Novos alimentadores da Subestação de Casimiro de Abreu, às fls. 132 a 151;
- Notificação DFA nº 026/2022;
- Carta nº 365/HSEQ, de 18 de maio de 2022, oriunda da Empresa Ampla Energia e Serviços S/A, às fls. 157 e 158;
- Anotação de Responsabilidade Técnica (ART) nº 2020220038518, do Sr. Gerrad Loback Martins, às fls. 159;
- Anotação de Responsabilidade Técnica (ART) nº 2020210223393, do Sr. Luiz Carlos Santinon k Martins, às fls. 160;
- Comprovante de pagamento da Anotação de Responsabilidade Técnica (ART) nº 2020220038518, do Sr. Gerrad Loback Martins, às fls. 178;
- Anotação de Responsabilidade Técnica (ART) nº 2020210223393, do Sr. Luiz Carlos Santinon k Martins, às fls. 179;
- Contrato Particular de Prestação de Serviços da Empresa Montacon Engenharia Ltda, às fls. 180 e 181;
- Contrato Particular de Prestação de Serviços da Empresa STN EMPREENDIMENTOS E CONSTRUÇÕES LTDA, às fls. 182 a 212;
- Certificado de Registro Profissional N° 95772/2021, do Sr. Luiz Carlos Santinon, às fls. 213;
- Certidão de Zoneamento, às fls. 214;
- Cadastro Ambiental Simplificado - Obras Diversas, às fls. 215 e 216;
- Declaração de Documentos Entregues, às fls. 217;
- Formulário de Requerimento de Licença, às fls. 218 e 219;
- Memorial Técnico Descritivo, às fls. 221 a 239;
- Formulário de Descrição do Entorno, às fls. 75;
- Cálculo do Custo de Análise de Requerimento de Licença Ambiental - Autorização Ambiental, às fls.



**PARECER TÉCNICO DE LICENÇA AMBIENTAL DE INSTALAÇÃO - LI  
E AUTORIZAÇÃO AMBIENTAL - AA  
PROTOCOLO Nº 2.789/2022**

**RAZÃO SOCIAL:** AMPLA ENERGIA E SERVIÇOS S/A.

**UNIDADE:** Implantação de linhas de distribuição de energia elétrica de média e alta tensões (Código INEA nº 28.06.10); Distribuição de energia elétrica (Código CNAE nº 35.14-0/00); e Autorização Ambiental para Intervenção em Área de Preservação Permanente.

**ENDEREÇO:** Rodovia Governador Mário Covas (BR 101) – Rua Humberto Marinho – Casimiro de Abreu /RJ.

**MUNICÍPIO:** Casimiro de Abreu – RJ.

**BAIRRO:** Vista Alegre - Centro.

**CNPJ:** 33.050.071/0001-58.

**INSCRIÇÃO ESTADUAL:** 80.046.561.

242;

- Enquadramento Legal, às fls. 243 e 244;;
- Cálculo do Custo de Análise de Requerimento de Licença Ambiental - Licença Ambiental de Instalação, às fls. 245;
- Solicitamos a realização de emissão de Taxa de Controle e Fiscalização Ambiental - TCFA, às fls. 246 e 247;
- Documento de Arrecadação de Receita Municipal - DARM Nº 97355954, às fls. 252;
- Documento de Arrecadação de Receita Municipal - DARM Nº 97355955, às fls. 253;
- Comprovante de Pagamento - Tributos Municipais, às fls. 254; e
- Comprovante de Pagamento - Tributos Municipais, às fls. 255.

#### **4.0 - IMPACTOS IDENTIFICADOS E SEUS CONTROLES**

##### **4.1 – Ar**

4.1.1) Fonte: Material particulado gerado na movimentação de terras (corte, escavação e reaterro) para instalação das obras de implantação de rede de distribuição de energia elétrica.

Controle: Umidificação dos materiais (terra e areia) a sofrerem as intervenções.

4.1.2) Fonte: Material particulado gerado durante o tráfego de caminhões e máquinas.

Controle: Umidificação das vias de acesso ao pretendido local das intervenções.

4.1.3) Fonte: Emissão de gases pelo tráfego de caminhões e máquinas.

Controle: Manutenção dos veículos e dos equipamentos para funcionamento em perfeitas condições.

##### **4.2 - Água:**

4.2.1) Fonte: Efluentes Sanitários gerados durante o funcionamento da atividade.

Controle: Instalação de Banheiro químico.

##### **4.3 - Solo:**



**PARECER TÉCNICO DE LICENÇA AMBIENTAL DE INSTALAÇÃO - LI  
E AUTORIZAÇÃO AMBIENTAL - AA  
PROTOCOLO Nº 2.789/2022**

**RAZÃO SOCIAL:** AMPLA ENERGIA E SERVIÇOS S/A.

**UNIDADE:** Implantação de linhas de distribuição de energia elétrica de média e alta tensões (Código INEA nº 28.06.10); Distribuição de energia elétrica (Código CNAE nº 35.14-0/00); e Autorização Ambiental para Intervenção em Área de Preservação Permanente.

**ENDEREÇO:** Rodovia Governador Mário Covas (BR 101) – Rua Humberto Marinho – Casimiro de Abreu /RJ.

**MUNICÍPIO:** Casimiro de Abreu – RJ.

**BAIRRO:** Vista Alegre - Centro.

**CNPJ:** 33.050.071/0001-58.

**INSCRIÇÃO ESTADUAL:** 80.046.561.

4.3.1) Fonte: Vazamento dos combustíveis líquidos dos veículos e máquinas utilizados durante as obras de instalação, com conseqüente infiltração para o solo.

Controle: Manutenção periódica dos equipamentos para seu bom funcionamento e pessoal capacitado para operá-los.

#### **4.4 – Resíduos**

4.4.1) Fonte: Resíduos sólidos urbanos gerados pelos funcionários, quando da estada no local da execução das obras.

Controle: Acondicionar os resíduos sólidos urbanos em sacos plásticos e encaminhar para as baias de resíduos do pólo mais próximo e estes são destinados seguindo a legislação vigente.

4.4.2) Fonte: Resíduos de Construção Civil.

Controle: Os resíduos ficam devidamente armazenados, identificados e protegidos aguardando a sua retirada, transporte e destinação/tratamentos realizados pelas empresas qualificadas e habilitadas.

#### **4.5 – Ruídos**

4.5.1) Fonte: Ruídos gerados pela movimentação de veículos e máquinas.

Controle: Manutenção dos veículos e das máquinas para funcionamento em perfeitas condições para atender aos limites dos níveis de emissão de ruídos indicados na legislação.

4.5.2) Fonte: Ruídos gerados pelas escavações, reaterros e compactações dos solos.

Controle: Reduzir o nível de ruídos provenientes da execução das obras.

#### **4.6 – Risco**

De acordo com a vistoria não vislumbramos riscos na execução da atividade desde que realizada de acordo com o proposto.



**PARECER TÉCNICO DE LICENÇA AMBIENTAL DE INSTALAÇÃO - LI  
E AUTORIZAÇÃO AMBIENTAL - AA  
PROTOCOLO Nº 2.789/2022**

**RAZÃO SOCIAL:** AMPLA ENERGIA E SERVIÇOS S/A.

**UNIDADE:** Implantação de linhas de distribuição de energia elétrica de média e alta tensões (Código INEA nº 28.06.10); Distribuição de energia elétrica (Código CNAE nº 35.14-0/00); e Autorização Ambiental para Intervenção em Área de Preservação Permanente.

**ENDEREÇO:** Rodovia Governador Mário Covas (BR 101) – Rua Humberto Marinho – Casimiro de Abreu /RJ.

**MUNICÍPIO:** Casimiro de Abreu – RJ.

**BAIRRO:** Vista Alegre - Centro.

**CNPJ:** 33.050.071/0001-58.

**INSCRIÇÃO ESTADUAL:** 80.046.561.

**5.0 - AVALIAÇÕES E CONSIDERAÇÕES DISTINTAS PARA AUTORIZAÇÃO AMBIENTAL**

Anteriormente destacamos a respeito das Faixas Marginais demarcadas na Microbacia do Rio Indaiçu e suas respectivas informações, inerentes aos trechos distintos e sobre a similaridade das características neles apresentados.

Observamos quando da realização da vistoria pelos técnicos responsáveis, que o trecho que abrange as intervenções das obras para implantação de linhas das distribuição de energia elétrica, se fazem necessários para possibilitar a manobra entre os alimentadores existentes, aliviando a carga e proporcionando a flexibilidade operativa do sistema de fornecimento de energia por meio da construção de novos alimentadores.

Não foram identificadas quaisquer edificação em Áreas de Preservação Permanente no projeto, bem como, não serão instaladas outros erguimentos nos distintos limites, estes que não sejam as linhas de distribuição de energia elétrica.

A respeito da viabilidade de outros possíveis locais que pudessem ser instalada a presentida rede, também não foram observados, sendo de utilidade pública e interesse social, considerando que com a construção este projeto, os níveis de carregamento e queda de tensão no sistema de fornecimento da cidade permanecerão em níveis operacionais seguros.

A conclusão deste projeto beneficiará, aproximadamente, 15.814 consumidores locais, representando, aproximadamente 35% da população do município de Casimiro de Abreu. O serviço de distribuição de energia elétrica é de utilidade pública e de baixo impacto ambiental, sendo de grande importância para o desenvolvimento local e melhoria da qualidade de vida da população.

Fundamentando-se na *Lei nº 12.651/2012 - Código Florestal, em seus artigos 3º e 8º que prevê a intervenção em Área de Preservação Permanente em hipóteses de “baixo impacto ambiental.”*

Corroborando às previsões legais anteriormente mencionadas, podemos acrescentar ao estabelecido na *Resolução CONEMA nº 83/2018 - Dispõe Sobre outras ações ou atividades eventuais e de baixo impacto*, desde que amparada em Parecer Técnico condizente e vinculado as pretendidas intervenções.

De acordo com as informações constantes ao Relatório de Vistoria, apensado aos autos, verificamos as imagens da área e as características do corpo hídrico, através do *Programa Google Earth*, foi possível observar o entorno da área de intervenção, demais circunvizinhanças e o histórico de



**PARECER TÉCNICO DE LICENÇA AMBIENTAL DE INSTALAÇÃO - LI  
E AUTORIZAÇÃO AMBIENTAL - AA  
PROTOCOLO Nº 2.789/2022**

**RAZÃO SOCIAL:** AMPLA ENERGIA E SERVIÇOS S/A.

**UNIDADE:** Implantação de linhas de distribuição de energia elétrica de média e alta tensões (Código INEA nº 28.06.10); Distribuição de energia elétrica (Código CNAE nº 35.14-0/00); e Autorização Ambiental para Intervenção em Área de Preservação Permanente.

**ENDEREÇO:** Rodovia Governador Mário Covas (BR 101) – Rua Humberto Marinho – Casimiro de Abreu /RJ.

**MUNICÍPIO:** Casimiro de Abreu – RJ.

**BAIRRO:** Vista Alegre - Centro.

**CNPJ:** 33.050.071/0001-58.

**INSCRIÇÃO ESTADUAL:** 80.046.561.

imagens anteriores, possibilitando uma melhor visualização dos trechos envolvidos e consequentes conclusões.

Mediante tais circunstâncias e constatações, verificamos a existência de justificativa legal e viabilidade para concessão de uso da Área de Preservação Permanente em questão, tendo em vista que tais intervenções podem ser consideradas como de utilidade pública e interesse social, de acordo com a *Lei nº 12.651/2012, que nos seus artigos 3º, alínea “b”, do inciso VIII.*

*X - utilização pública (Cide ADIN Nº4.903)*

**b) as obras de infraestrutura destinadas às concessões e aos serviços públicos de transporte, sistema viário, inclusive aquele necessário aos parcelamentos de solo urbano aprovados pelos Municípios, saneamento, gestão de resíduos, energia, telecomunicações, radiodifusão, instalações necessárias à realização de competições esportivas estaduais, nacionais ou internacionais, bem como mineração, exceto, neste último caso, a extração de areia, argila, saibro e cascalho; (Vide ADC Nº 42) (Vide ADIN Nº 4.903).**

*Considerando ainda a Resolução CONEMA nº 83/2018, que Regulamenta o disposto no art. 3º, X, "k", da Lei Federal nº 12.651/2012, estabelecendo outras ações ou atividades reconhecidas como eventuais e de baixo impacto ambiental, e dá outras providências, em seus Art. 3º, inciso XIII e Art. 6º.*

**Art. 3º Além das hipóteses previstas no artigo anterior, são também reconhecidas pelo Conselho Estadual de Meio Ambiente do Rio de Janeiro como ações ou atividades eventuais e de baixo impacto ambiental:**

**XIII - instalação de poste de rede de energia elétrica ou telecomunicações.**

**Art. 6º O órgão ambiental competente estabelecerá, previamente à emissão da autorização para a intervenção em APP, as medidas ecológicas, de caráter mitigador e compensatório.**





**PARECER TÉCNICO DE LICENÇA AMBIENTAL DE INSTALAÇÃO - LI  
E AUTORIZAÇÃO AMBIENTAL - AA  
PROTOCOLO Nº 2.789/2022**

**RAZÃO SOCIAL:** AMPLA ENERGIA E SERVIÇOS S/A.

**UNIDADE:** Implantação de linhas de distribuição de energia elétrica de média e alta tensões (Código INEA nº 28.06.10); Distribuição de energia elétrica (Código CNAE nº 35.14-0/00); e Autorização Ambiental para Intervenção em Área de Preservação Permanente.

**ENDEREÇO:** Rodovia Governador Mário Covas (BR 101) – Rua Humberto Marinho – Casimiro de Abreu /RJ.

**MUNICÍPIO:** Casimiro de Abreu – RJ.

**BAIRRO:** Vista Alegre - Centro.

**CNPJ:** 33.050.071/0001-58.

**INSCRIÇÃO ESTADUAL:** 80.046.561.

## **6.0 - INFORMAÇÕES ADICIONAIS**

### **6.1. Compensação Ambiental**

Mediante as demais fundamentações caberá a Empresa AMPLA ENERGIA E SERVIÇOS S/A, realizar a Compensação Ambiental, devendo ser submetido à SEMMADS o Projeto de Recomposição Florestal com espécies nativas, sendo de responsabilidade da Empresa a elaboração, execução e monitoramento do mesmo, devendo atender as seguintes medidas:

**6.1.1.** O projeto deverá ser apresentado a equipe técnica da SEMMADS, sendo a elaboração de acordo com a área delimitada em concordância de ambas as partes, devendo conter memorial descritivo, e espécies exclusivamente nativas da Mata Atlântica, no prazo de 30 dias a contar da emissão desta Licença;

**6.1.2.** Após a aprovação do Projeto de Recomposição Florestal deverá ser executado no prazo de 120 dias, a contar da aprovação da equipe técnica responsável da SEMMADS;

**6.1.3.** É de responsabilidade da Empresa o monitoramento do Projeto de Recomposição Florestal, até o prazo de vigência da presente licença.

**6.1.4.** Apresentar semestralmente relatório fotográfico de acompanhamento da área.

### **6.2. Supressão Vegetal**

Conforme traçado do projeto proposto não haverá de nenhum tipo de intervenção em vegetação, não havendo necessidade de podas e nem de supressões.

### **6.3. Resíduos**

Todos os resíduos serão transportados e destinados por empresas devidamente licenciadas por órgão ambiental competente, de forma a garantir uma destinação final ambientalmente adequada. Os



**PARECER TÉCNICO DE LICENÇA AMBIENTAL DE INSTALAÇÃO - LI  
E AUTORIZAÇÃO AMBIENTAL - AA  
PROTOCOLO Nº 2.789/2022**

**RAZÃO SOCIAL:** AMPLA ENERGIA E SERVIÇOS S/A.

**UNIDADE:** Implantação de linhas de distribuição de energia elétrica de média e alta tensões (Código INEA nº 28.06.10); Distribuição de energia elétrica (Código CNAE nº 35.14-0/00); e Autorização Ambiental para Intervenção em Área de Preservação Permanente.

**ENDEREÇO:** Rodovia Governador Mário Covas (BR 101) – Rua Humberto Marinho – Casimiro de Abreu /RJ.

**MUNICÍPIO:** Casimiro de Abreu – RJ.

**BAIRRO:** Vista Alegre - Centro.

**CNPJ:** 33.050.071/0001-58.

**INSCRIÇÃO ESTADUAL:** 80.046.561.

procedimentos relativos ao gerenciamento dos resíduos durante a execução da obra, considerando as etapas de identificação, qualificação, quantificação, transporte e destinação final, estão discriminados no Plano de Gerenciamento de Resíduos da Construção Civil (PGRCC) Nº PG-STN-MA-003, enviado em anexo, atendendo às diretrizes da Resolução CONAMA 307/2002.

## **7.0 - CONCLUSÕES**

Considerando tratar-se de atividade considerada de Porte Mínimo/ Potencial Poluidor Baixo - Classe de Impacto 2B - Baixo Impacto.

Considerando que a localização da atividade está em consonância com o que preceitua a legislação municipal e suas diretrizes para uso e ocupação do solo.

Considerando que as indicações referentes as intervenções na Área de Preservação Permanente se darão respeitando as medidas mitigadoras propostas e as apresentadas pelo Responsável Técnico das obras de intervenções.

Considerando que o empreendedor apresentou toda documentação necessária à emissão da requerida Licença Ambiental de Instalação e Autorização Ambiental.

**“Somos favoráveis à emissão da Autorização Ambiental para Intervenção em Área de Preservação Permanente, em logradouros públicos em áreas urbanas e antropizadas, desde que, observadas as restrições e condições de validade.”**

**“Somos favoráveis à concessão da Licença Ambiental de Instalação para implantação da atividade, na área proposta, desde que, observadas as restrições e condições de validade.”**



**PARECER TÉCNICO DE LICENÇA AMBIENTAL DE INSTALAÇÃO - LI  
E AUTORIZAÇÃO AMBIENTAL - AA  
PROTOCOLO Nº 2.789/2022**

**RAZÃO SOCIAL:** AMPLA ENERGIA E SERVIÇOS S/A.

**UNIDADE:** Implantação de linhas de distribuição de energia elétrica de média e alta tensões (Código INEA nº 28.06.10); Distribuição de energia elétrica (Código CNAE nº 35.14-0/00); e Autorização Ambiental para Intervenção em Área de Preservação Permanente.

**ENDEREÇO:** Rodovia Governador Mário Covas (BR 101) – Rua Humberto Marinho – Casimiro de Abreu /RJ.

**MUNICÍPIO:** Casimiro de Abreu – RJ.

**BAIRRO:** Vista Alegre - Centro.

**CNPJ:** 33.050.071/0001-58.

**INSCRIÇÃO ESTADUAL:** 80.046.561.

## **8.0 - RESTRIÇÕES E CONDIÇÕES DE VALIDADE DA AUTORIZAÇÃO AMBIENTAL**

1 - Publicar comunicado de recebimento desta Autorização Ambiental no Diário Oficial Municipal e em Jornal diário de circulação no Município, no prazo de 30 (trinta) dias a contar da data de concessão desta Autorização, enviando cópias das publicações à Secretaria Municipal de Meio Ambiente e Desenvolvimento Sustentável - SEMMADS.

2 - Esta Autorização Ambiental diz respeito aos aspectos ambientais e não exime o empreendedor do atendimento às demais licenças e autorizações federais, estaduais e municipais exigíveis por lei.

3 - Esta Autorização Ambiental não poderá sofrer qualquer alteração nem ser plastificada, sob pena de perder sua validade.

4 - São vedadas quaisquer edificações nos limites mínimos de 30m (trinta metros) ao longo das margens dos corpos hídricos presente no entorno das obras de intervenções, para Implantação das linhas de distribuição de energia elétrica.

5 - Em uma eventual necessidade de intervenção no corpo hídrico, as estruturas existentes na Área de Preservação Permanente, se for o caso, deverão ser retiradas por ônus e responsabilidade do requerente, sempre que solicitado pelo poder público.

6 - Assumir integral responsabilidade pelos prejuízos que as instalações implantadas no interior e as margens dos cursos d'água.

7 - Não depositar quaisquer materiais no interior dos corpos hídricos, ou em área que prejudique o escoamento das vazões destes.

8 - É obrigatório uma nova Autorização Ambiental para Intervenção em Área de Preservação Permanente para qualquer alteração no projeto.



**PARECER TÉCNICO DE LICENÇA AMBIENTAL DE INSTALAÇÃO - LI  
E AUTORIZAÇÃO AMBIENTAL - AA  
PROTOCOLO Nº 2.789/2022**

**RAZÃO SOCIAL:** AMPLA ENERGIA E SERVIÇOS S/A.

**UNIDADE:** Implantação de linhas de distribuição de energia elétrica de média e alta tensões (Código INEA nº 28.06.10); Distribuição de energia elétrica (Código CNAE nº 35.14-0/00); e Autorização Ambiental para Intervenção em Área de Preservação Permanente.

**ENDEREÇO:** Rodovia Governador Mário Covas (BR 101) – Rua Humberto Marinho – Casimiro de Abreu /RJ.

**MUNICÍPIO:** Casimiro de Abreu – RJ.

**BAIRRO:** Vista Alegre - Centro.

**CNPJ:** 33.050.071/0001-58.

**INSCRIÇÃO ESTADUAL:** 80.046.561.

9 - Manter atualizados, junto à Secretaria Municipal de Meio Ambiente e Desenvolvimento Sustentável - SEMMADS os dados cadastrais relativos à atividade certificada.

10 - Submeter previamente à Secretaria Municipal de Meio Ambiente e Desenvolvimento Sustentável - SEMMADS, para análise e parecer, qualquer alteração ou ampliação na atividade certificada.

11 - A Secretaria Municipal de Meio Ambiente e Desenvolvimento Sustentável - SEMMADS exigirá novas medidas de controle ambiental, sempre que julgar necessário.-x-x-x-x-x-x-

## **9.0 - PRAZO DE VALIDADE DA AUTORIZAÇÃO AMBIENTAL**

Sugerimos que esta Autorização Ambiental, tenha validade de **2 (dois) anos** desde que respeitadas as condições nela estabelecidas.

## **10.0 - RESTRIÇÕES E CONDIÇÕES DE VALIDADE DA LICENÇA AMBIENTAL DE INSTALAÇÃO**

1 - Publicar comunicado de recebimento desta Licença no Diário Oficial Municipal e em Jornal diário de circulação no Município, no prazo de 30 (trinta) dias a contar da data de concessão desta Licença Ambiental de Instalação, enviando cópias das publicações à Secretaria Municipal de Meio Ambiente e Desenvolvimento Sustentável - SEMMADS.

2 - Esta Licença Ambiental de Instalação diz respeito aos aspectos ambientais e não exime o empreendedor do atendimento às demais licenças e autorizações federais, estaduais e municipais exigíveis por lei.

3 - Esta Licença Ambiental de Instalação não poderá sofrer qualquer alteração nem ser plastificada, sob pena de perder sua validade.

4 - Requerer a renovação desta Licença Ambiental de Instalação, no mínimo, 120 (cento e vinte) dias antes do vencimento do seu prazo de validade.



**PARECER TÉCNICO DE LICENÇA AMBIENTAL DE INSTALAÇÃO - LI  
E AUTORIZAÇÃO AMBIENTAL - AA  
PROTOCOLO Nº 2.789/2022**

**RAZÃO SOCIAL:** AMPLA ENERGIA E SERVIÇOS S/A.

**UNIDADE:** Implantação de linhas de distribuição de energia elétrica de média e alta tensões (Código INEA nº 28.06.10); Distribuição de energia elétrica (Código CNAE nº 35.14-0/00); e Autorização Ambiental para Intervenção em Área de Preservação Permanente.

**ENDEREÇO:** Rodovia Governador Mário Covas (BR 101) – Rua Humberto Marinho – Casimiro de Abreu /RJ.

**MUNICÍPIO:** Casimiro de Abreu – RJ.

**BAIRRO:** Vista Alegre - Centro.

**CNPJ:** 33.050.071/0001-58.

**INSCRIÇÃO ESTADUAL:** 80.046.561.

5 - Realizar a Compensação Ambiental, devendo ser submetido à SEMMADS o Projeto de Recomposição Florestal, sendo de responsabilidade da Empresa a elaboração, execução e monitoramento do mesmo, devendo atender as seguintes medidas:

5.1 - O projeto deverá ser apresentado a equipe técnica da SEMMADS, sendo a elaboração de acordo com a área delimitada em concordância de ambas as partes, devendo conter memorial descritivo, e espécies exclusivamente nativas da Mata Atlântica, no prazo de 30 dias a contar da emissão desta Licença;

5.2 - Após a aprovação do Projeto de Recomposição Florestal deverá ser executado no prazo de 120 dias, a contar da aprovação da equipe técnica responsável da SEMMADS;

5.3 - É de responsabilidade da Empresa o monitoramento do Projeto de Recomposição Florestal, até o prazo de vigência da presente licença;

5.4 - Apresentar semestralmente relatório fotográfico de acompanhamento da área.

6 - Atender à Lei Federal nº 12.305, de 02/08/10, que institui a Política Nacional de Resíduos Sólidos.

7 - Atender à DZ 215 - R.4 - Dispõe sobre o controle de carga orgânica biodegradável em efluentes líquidos de origem sanitária, aprovada pela Deliberação CECA nº 4.886, de 25/09/07 e, publicada no D.O.R.J., de 25/09/07.

8 - Atender à NOP-INEA-35 Norma Operacional para o Sistema Online de Manifesto de Transporte de Resíduos - SISTEMA MTR, aprovada pela Resolução CONEMA nº 79, de 07/03/18 e publicada em 13/03/2018.

9 - Não realizar captação de água sem a pertinente outorga/declaração de uso insignificante expedida pelo Instituto Estadual do Ambiente - INEA.

10 - Atender à Resolução CONAMA nº 001/90, de 08/03/90 - Dispõe sobre os critérios e padrões de emissão de ruídos.

11 - Atender à Resolução CONAMA nº 303, de 20/03/02 - Dispõe sobre parâmetros, definições e limites de Áreas de Preservação Permanente.





**PARECER TÉCNICO DE LICENÇA AMBIENTAL DE INSTALAÇÃO - LI  
E AUTORIZAÇÃO AMBIENTAL - AA  
PROTOCOLO Nº 2.789/2022**

**RAZÃO SOCIAL:** AMPLA ENERGIA E SERVIÇOS S/A.

**UNIDADE:** Implantação de linhas de distribuição de energia elétrica de média e alta tensões (Código INEA nº 28.06.10); Distribuição de energia elétrica (Código CNAE nº 35.14-0/00); e Autorização Ambiental para Intervenção em Área de Preservação Permanente.

**ENDEREÇO:** Rodovia Governador Mário Covas (BR 101) – Rua Humberto Marinho – Casimiro de Abreu /RJ.

**MUNICÍPIO:** Casimiro de Abreu – RJ.

**BAIRRO:** Vista Alegre - Centro.

**CNPJ:** 33.050.071/0001-58.

**INSCRIÇÃO ESTADUAL:** 80.046.561.

- 12 - Atender à Resolução CONAMA nº 307, de 05/07/02 - Estabelece diretrizes, critérios e procedimentos para a gestão dos resíduos da construção civil.
- 13 - O material excedente proveniente da movimentação de terras, para que seja disposto em outra área distinta, esta deverá ser devidamente licenciada pelo INEA ou se comercializado, em ambos os casos torne-se obrigatório que sejam providenciadas as devidas documentações para regularização e transporte junto aos órgãos ambientais pertinentes.
- 14 - O material excedente (bota-fora) deverá ser disposto em local adequado e devidamente licenciado, de acordo com as normas ambientais vigentes e fica é vedado o uso de locais próximos aos recursos hídricos, considerando o seu maior leito sazonal, para descarte de bota-foras.
- 15 - Implantar dispositivos de proteção aos pedestres e sinalização para veículos durante a realização das obras, de modo a minimizar risco de ocorrência de acidentes.
- 16 - Atender às normas municipais quanto ao tráfego de veículos durante as obras.
- 17 - Adotar medidas de controle no sentido de evitar a emissão de material particulado para a atmosfera e de reduzir o nível de ruídos provenientes da execução das obras e do fluxo de veículos.
- 18 - Não provocar interferência nas comunicações, ruídos audíveis, indução eletrostática e eletromagnética, elevação do potencial de terra, descargas e outros efeitos elétricos.
- 19 - Durante a realização das obras adotar medidas a fim de evitar o carreamento de sedimentos para os corpos hídricos no entorno da área.
- 20 - Não realizar intervenções nas Áreas de Preservação Permanente, respeitando o limite de 30m (trinta metros) em ambas as margens do corpo hídrico existente, além da pretendida para implantação e instalação da rede elétrica.
- 21 - Preservar as áreas consideradas “*non aedificandi*”.
- 22 - É de responsabilidade do empreendedor viabilizar, caso necessário, as instalações temporárias para uso de água aos serviços a serem executados na obra, bem como, sanitários, respeitando as legislações pertinentes.



**PARECER TÉCNICO DE LICENÇA AMBIENTAL DE INSTALAÇÃO - LI  
E AUTORIZAÇÃO AMBIENTAL - AA  
PROTOCOLO Nº 2.789/2022**

**RAZÃO SOCIAL:** AMPLA ENERGIA E SERVIÇOS S/A.

**UNIDADE:** Implantação de linhas de distribuição de energia elétrica de média e alta tensões (Código INEA nº 28.06.10); Distribuição de energia elétrica (Código CNAE nº 35.14-0/00); e Autorização Ambiental para Intervenção em Área de Preservação Permanente.

**ENDEREÇO:** Rodovia Governador Mário Covas (BR 101) – Rua Humberto Marinho – Casimiro de Abreu /RJ.

**MUNICÍPIO:** Casimiro de Abreu – RJ.

**BAIRRO:** Vista Alegre - Centro.

**CNPJ:** 33.050.071/0001-58.

**INSCRIÇÃO ESTADUAL:** 80.046.561.

23 - Acondicionar os resíduos sólidos urbanos provenientes da atividade em sacos plásticos e conservá-los em recipiente com tampas até o seu recolhimento pelo órgão municipal responsável.

24 - Apresentar semestralmente à Secretaria Municipal de Meio Ambiente e Desenvolvimento Sustentável - SEMMADS, relatório de atendimento das condicionantes - RAC evidenciando as seguintes medidas de controle ambiental:

24.1) A eficiência dos sistemas de controles ambientais implantados ao longo da vigência da licença (para o controle de emissões atmosféricas, de ruídos, de efluentes, de resíduos, dentre outros). Nos casos de laudos realizados para o monitoramento ambiental, deverá ser relatado a eficiência com gráfico e percentual;

24.2) Descrição quando for o caso, das possíveis alterações ou adequações no sistema de controle ambiental implantado e/ou dos equipamentos para atendimento da norma vigente, incluindo cronograma de execução;

24.3) Relatório fotográfico da área do empreendimento e do entorno;

24.4) O grau de envolvimento dos funcionários da empresa (descrever se houve treinamento, palestras ou orientações aos colaboradores, se os mesmos têm se engajado no cumprimento das ações e se elas estão efetivamente resultando em melhorias no desempenho ambiental da empresa, principalmente no que se refere a redução da geração de resíduos e efluentes, no consumo de água e energia).

25 - Manter disponíveis e prontos para uso os equipamentos e materiais de atendimento a emergências.

26 - Não realizar queima de quaisquer materiais ao ar livre.

27 - Evitar todas as formas de acúmulo de água que possam propiciar a proliferação do mosquito *Aedes aegypti*, transmissor da Dengue, Zica e Chikungunya.

28 - Eliminar métodos de trabalho e ambientes propícios à proliferação de vetores (insetos e roedores nocivos).



**SECRETARIA MUNICIPAL DE MEIO AMBIENTE E DESENVOLVIMENTO SUSTENTÁVEL**  
Departamento de Fiscalização Ambiental  
Rua Francisco Xavier da Motta - N 110 - Centro - Sede  
meioambiente@casimirodeabreu.rj.gov.br - (22) 2778-1732

**PARECER TÉCNICO DE LICENÇA AMBIENTAL DE INSTALAÇÃO - LI  
E AUTORIZAÇÃO AMBIENTAL - AA  
PROTOCOLO Nº 2.789/2022**

**RAZÃO SOCIAL:** AMPLA ENERGIA E SERVIÇOS S/A.

**UNIDADE:** Implantação de linhas de distribuição de energia elétrica de média e alta tensões (Código INEA nº 28.06.10); Distribuição de energia elétrica (Código CNAE nº 35.14-0/00); e Autorização Ambiental para Intervenção em Área de Preservação Permanente.

**ENDEREÇO:** Rodovia Governador Mário Covas (BR 101) – Rua Humberto Marinho – Casimiro de Abreu /RJ.

**MUNICÍPIO:** Casimiro de Abreu – RJ.

**BAIRRO:** Vista Alegre - Centro.

**CNPJ:** 33.050.071/0001-58.

**INSCRIÇÃO ESTADUAL:** 80.046.561.

29 - Manter atualizados, junto à Secretaria Municipal de Meio Ambiente e Desenvolvimento Sustentável - SEMMADS os dados cadastrais relativos à atividade certificada.

30 - Submeter previamente à Secretaria Municipal de Meio Ambiente e Desenvolvimento Sustentável - SEMMADS, para análise e parecer, qualquer alteração ou ampliação na atividade certificada.

31 - A Secretaria Municipal de Meio Ambiente e Desenvolvimento Sustentável - SEMMADS exigirá novas medidas de controle ambiental, sempre que julgar necessário.-x-x-x-x-x-x-

#### **11.0 - PRAZO DE VALIDADE DA LICENÇA DE INSTALAÇÃO**

Sugerimos que esta Licença Ambiental de Instalação, tenha validade de **4 (quatro) anos** desde que respeitadas as condições nela estabelecidas.

Casimiro de Abreu, 02 de junho de 2021.

**THAINÁ DE OLIVEIRA DOMINGUES**

Assistente - 4

Matrícula: 14.097

Engenheira Sanitarista e Ambiental

CREA: 2021102729