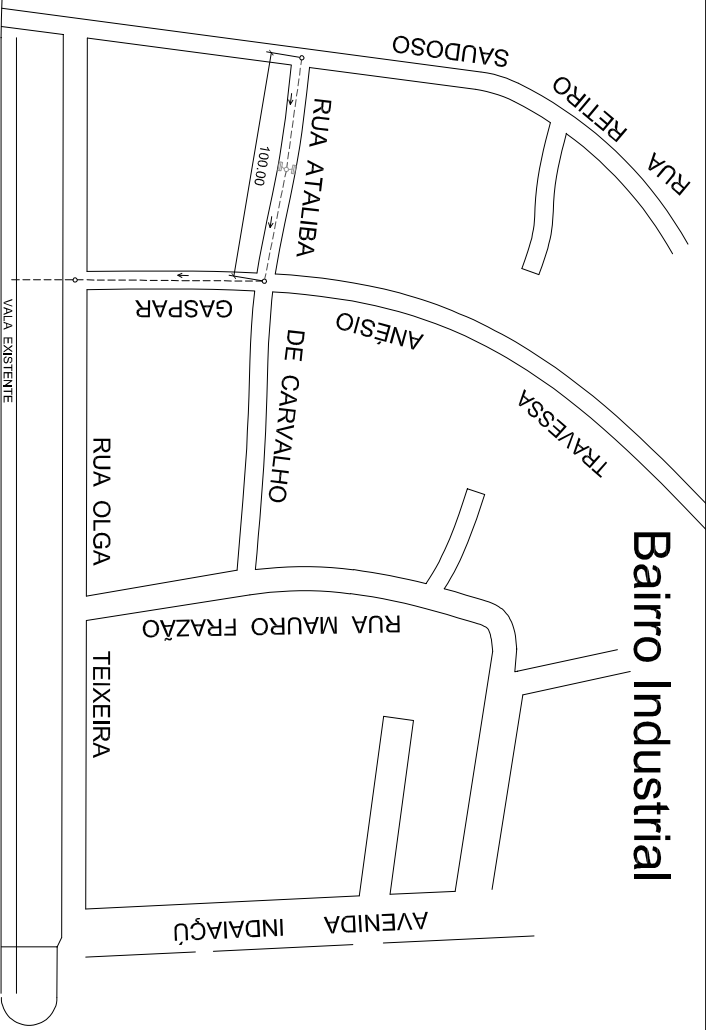
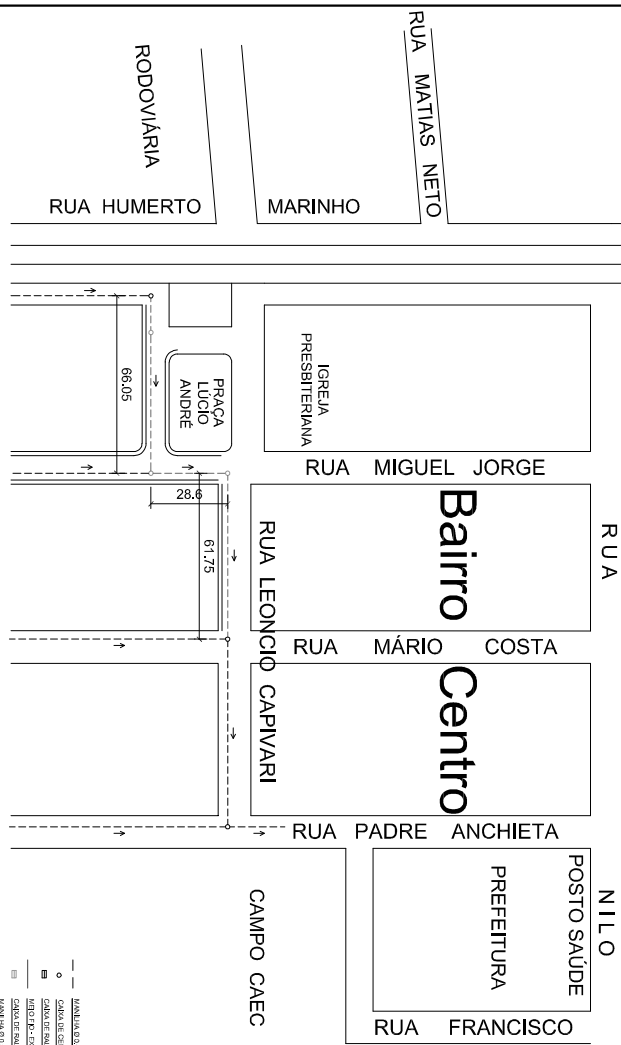
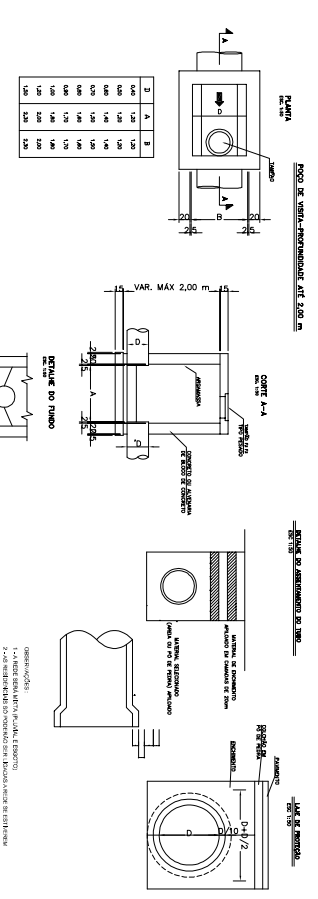


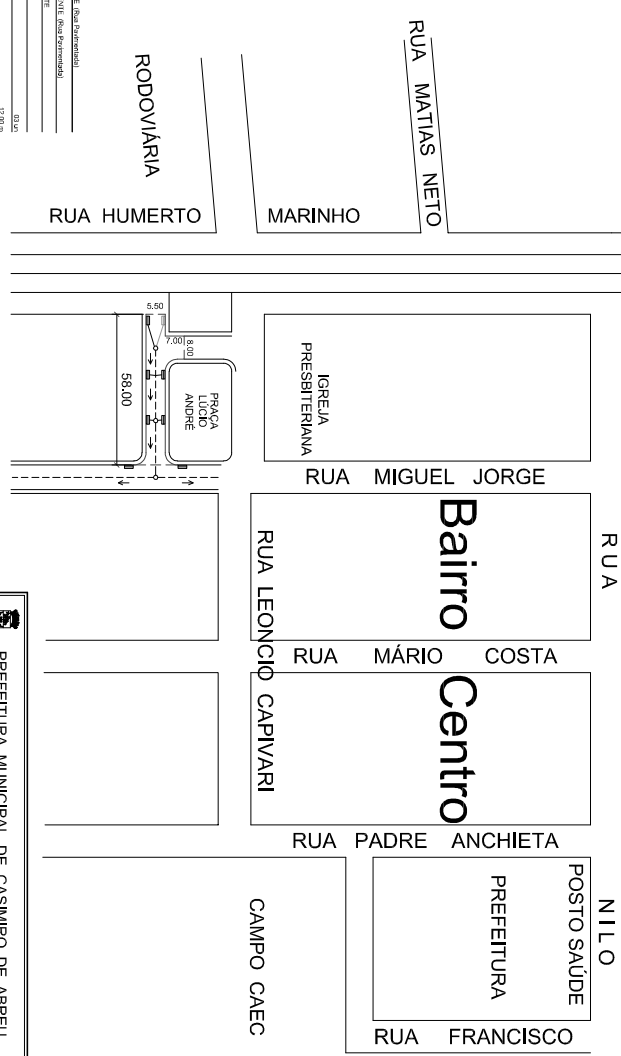
Bairro Industrial



Planta - Drenagem Pluvial
Escala: 1:1000



Planta - REDE DE ESGOTO
Escala: 1:1000



Planta - Nova Parquetagem em Intertravado
Escala: 1:1000

- MANILHAS DE BORO ENROSCADAS (Boro Parquetado)
- CAIXA DE CHUVA LATERAL (Boro Parquetado)
- CAIXA DE CHUVA 20x20 (Pavimento)
- CAIXA DE CHUVA 30x30 (Pavimento)
- CAIXA DE CHUVA 40x40 (Pavimento)
- CAIXA DE CHUVA 50x50 (Pavimento)
- CAIXA DE CHUVA 60x60 (Pavimento)
- CAIXA DE CHUVA 70x70 (Pavimento)
- CAIXA DE CHUVA 80x80 (Pavimento)
- CAIXA DE CHUVA 90x90 (Pavimento)
- CAIXA DE CHUVA 100x100 (Pavimento)
- CAIXA DE CHUVA 150x150 (Pavimento)
- CAIXA DE CHUVA 200x200 (Pavimento)
- CAIXA DE CHUVA 300x300 (Pavimento)
- CAIXA DE CHUVA 400x400 (Pavimento)
- CAIXA DE CHUVA 500x500 (Pavimento)
- CAIXA DE CHUVA 600x600 (Pavimento)
- CAIXA DE CHUVA 700x700 (Pavimento)
- CAIXA DE CHUVA 800x800 (Pavimento)
- CAIXA DE CHUVA 900x900 (Pavimento)
- CAIXA DE CHUVA 1000x1000 (Pavimento)
- CAIXA DE CHUVA 1500x1500 (Pavimento)
- CAIXA DE CHUVA 2000x2000 (Pavimento)
- CAIXA DE CHUVA 3000x3000 (Pavimento)
- CAIXA DE CHUVA 4000x4000 (Pavimento)
- CAIXA DE CHUVA 5000x5000 (Pavimento)
- CAIXA DE CHUVA 6000x6000 (Pavimento)
- CAIXA DE CHUVA 7000x7000 (Pavimento)
- CAIXA DE CHUVA 8000x8000 (Pavimento)
- CAIXA DE CHUVA 9000x9000 (Pavimento)
- CAIXA DE CHUVA 10000x10000 (Pavimento)

PREFEITURA MUNICIPAL DE CASIMIRO DE ABREU

CADERNO 02

BARRIO CENTRO CASIMIRO DE ABREU - RJ

PROJETO PARA SUBSTITUIÇÃO DE REDE DE ESGOTO E PARQUETAMENTO DA RUA LUIZ DE ALMEIDA ANDRE E EM INVESTIGAÇÃO DE DRENAGEM PARA AS RUAS MATIAS NETO, MIGUEL JORGE, LEONICIO CAPIVARI, MÁRIO COSTA, PADRE ANCHIETA, FRANCISCO, NILO POSTO SAÚDE, PREFEITURA, CAMPO CAEC.

ASS: [Assinatura] DATA: 11/2020

PROJETO	11/2020
REVISÃO	01
REVISOR	SCHLESINGER
PROJETISTA	VITOR STUIZ