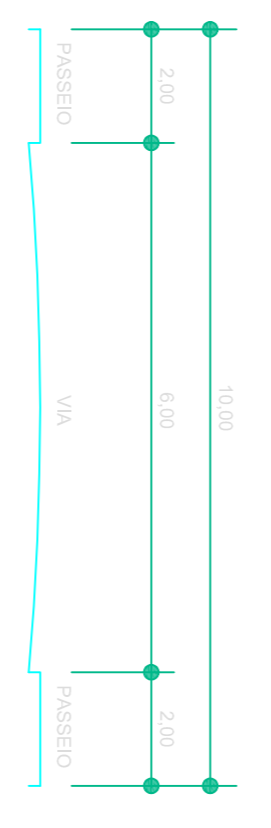
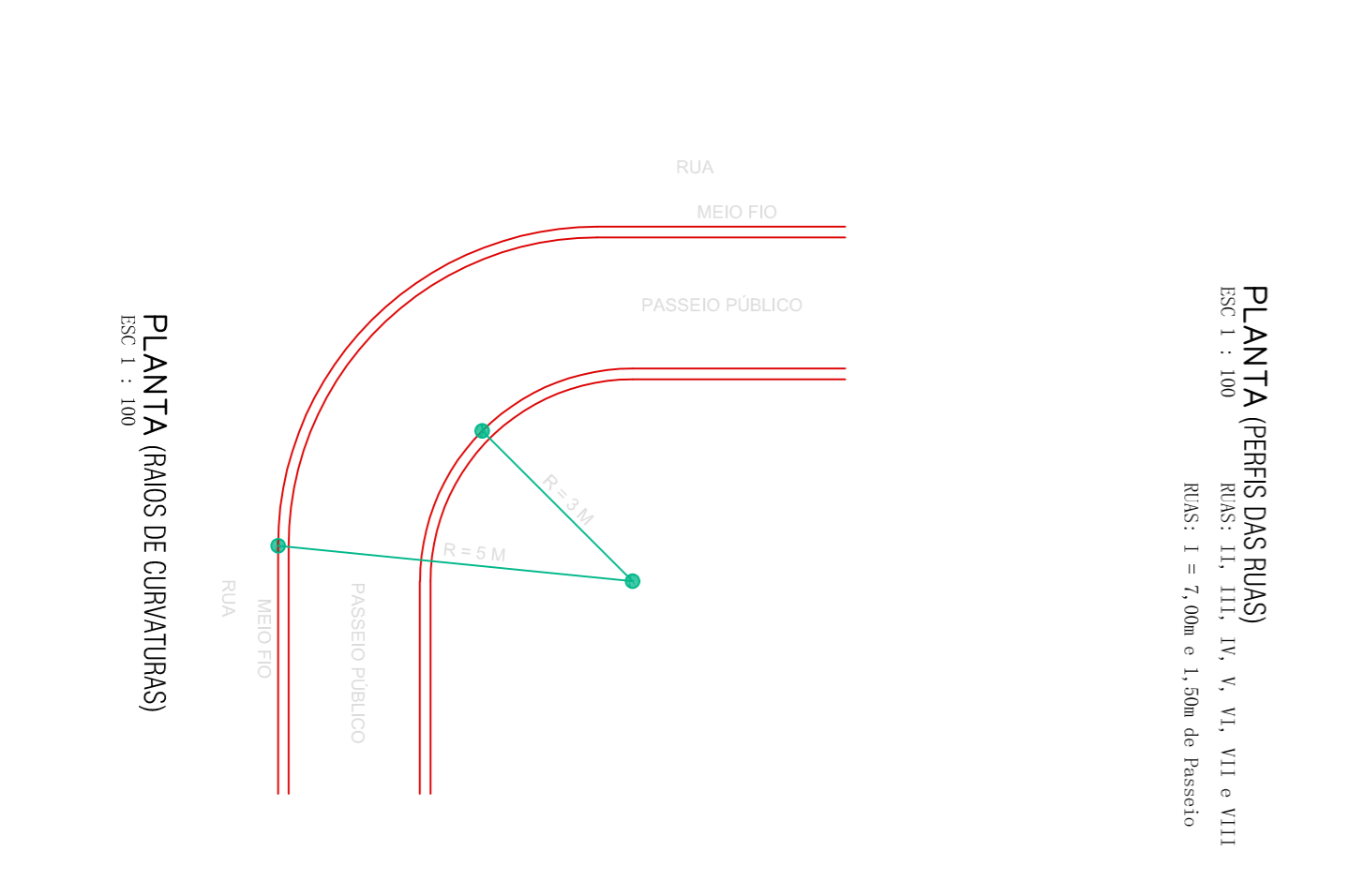
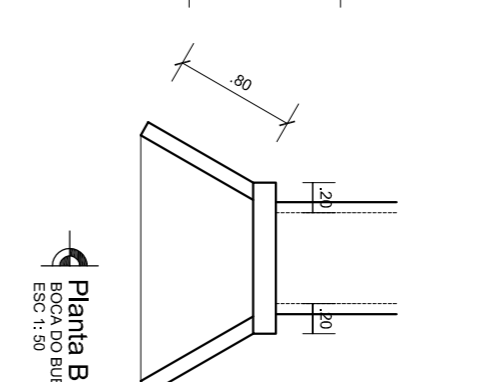
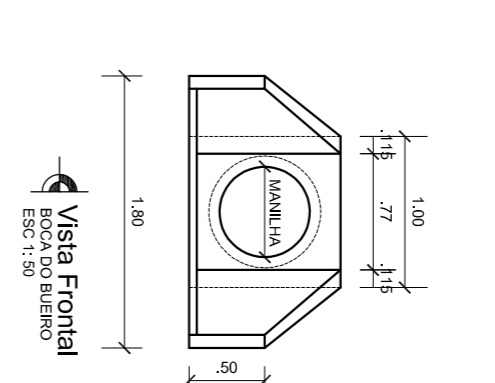
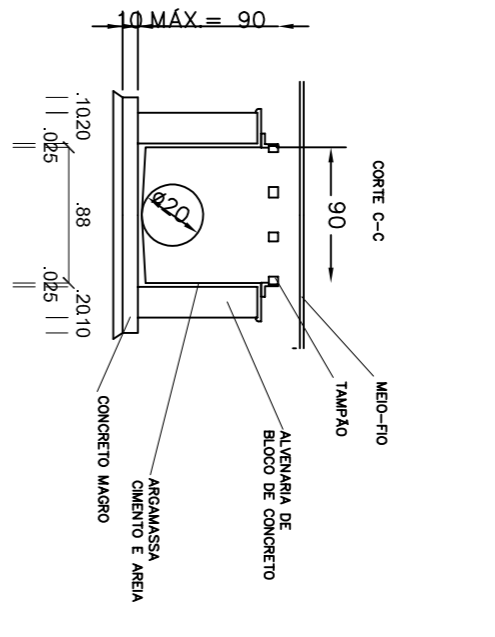
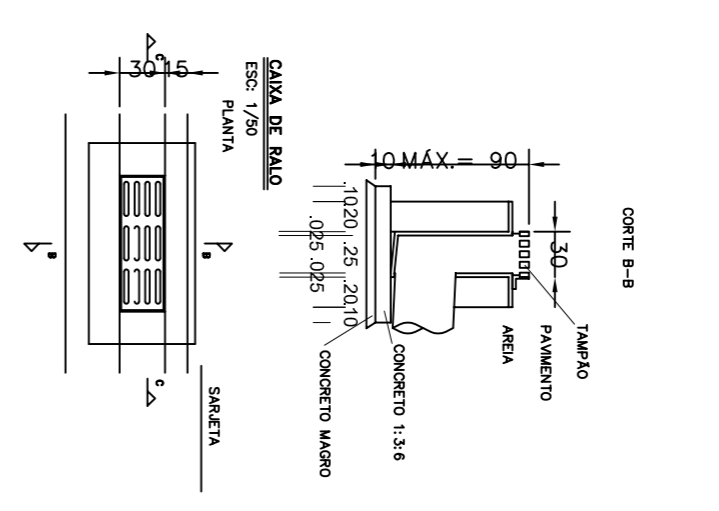
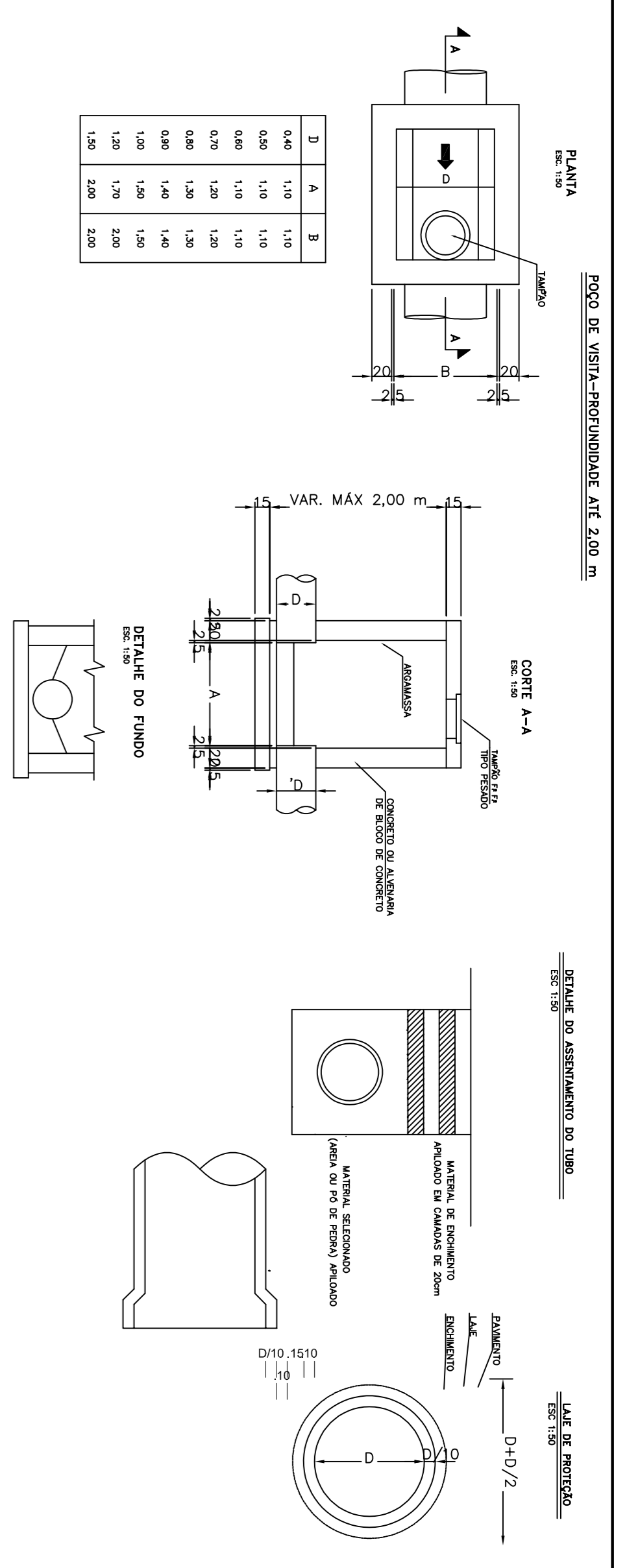


LOTEAMENTO RECANTO DOS PARATIS II



PLANTA (FERREIS DAS RUAS)
 ESC. 1 : 100
 RILS: 1 = 7,00m e 1,50m de Passeio



- LEGENDA
- CANAL DE CENTRO
 - TUBO Ø 1,40
 - TUBO Ø 1,30
 - TUBO Ø 1,20
 - MEIO FIO
 - CANAL DE SAÍDA
 - BOCA DE BUENOS
 - PAVIMENTAÇÃO

PREFEITURA DE CASIMIRO DE ABREU

PROJETO PARA DRENAGEM PLUVIAL E PAVIMENTAÇÃO DO LOTEAMENTO RECANTO DOS PARATIS I, EM BARRA DE SÃO JOÃO, 2º DISTRITO DE CASIMIRO DE ABREU,..... RJ

FOLHA: 01 / 01

ARQUITETURA

DESIGNO AUTOCAD VITOR STUZZ

PLANTA (RAIOS DE CURVATURAS)
 ESC. 1 : 100

PLANTA
 ESC. 1 : 1000

POÇO DE VISITA-PROFUNDIDADE ATÉ 2,00 m
 ESC. 1:50

DETALHE DO ASSALMANTO DO TUBO
 ESC. 1:50

LAJE DE AMORTIZO
 ESC. 1:50

PLANTA Baixa
 ESC. 1:50

Vista Frontal
 ESC. 1:50

Planta Baixa
 ESC. 1:50