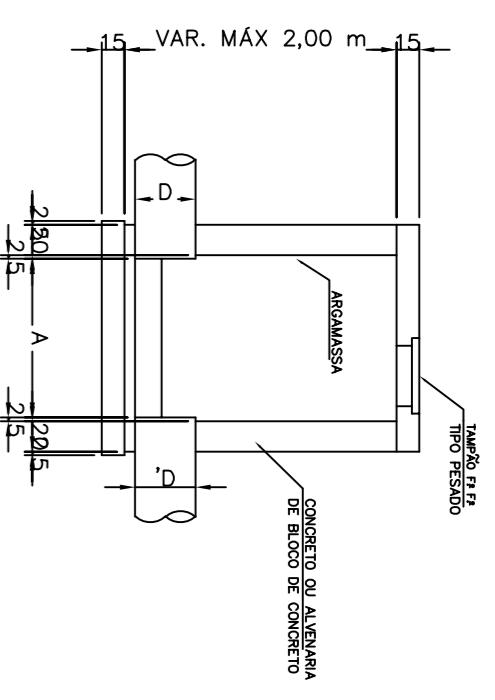
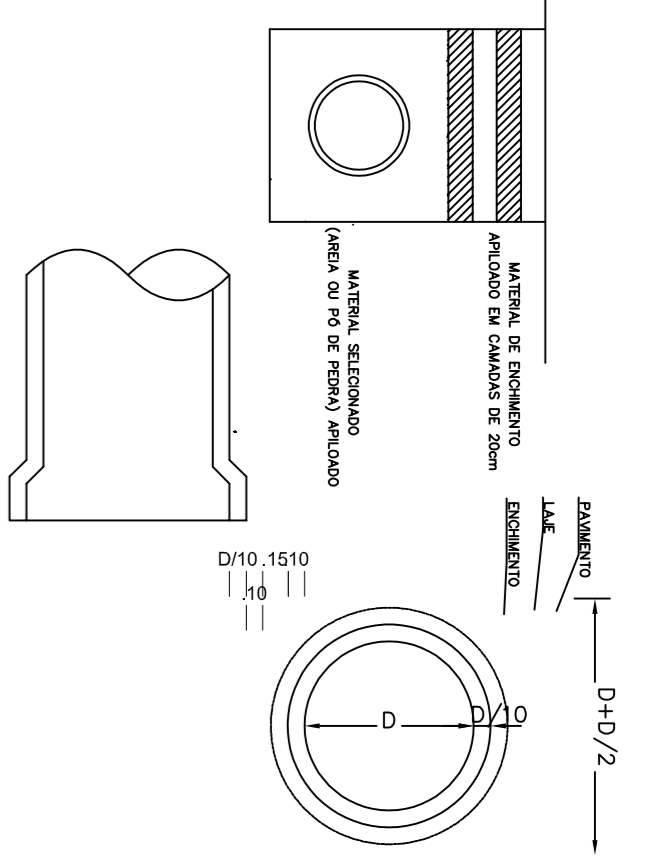


D	A	B
0,40	1,10	1,10
0,50	1,10	1,10
0,60	1,10	1,10
0,70	1,20	1,20
0,80	1,30	1,30
0,90	1,40	1,40
1,00	1,50	1,50
1,20	1,70	1,70
1,50	2,00	2,00

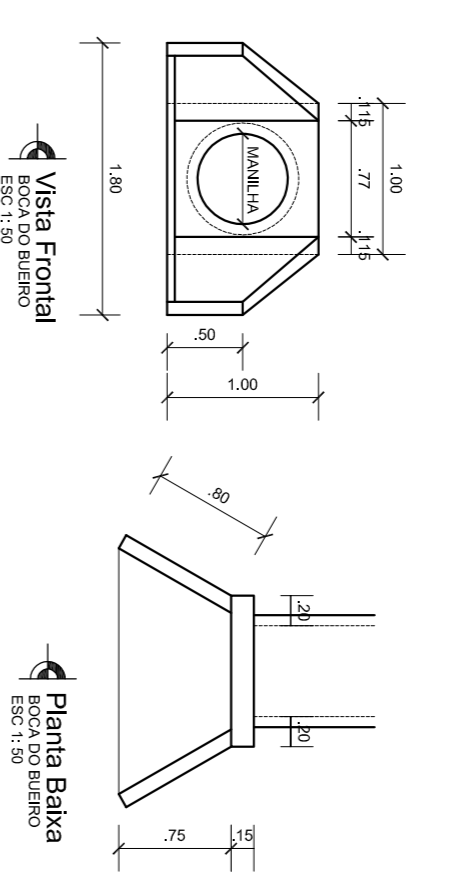
CORTE A-A



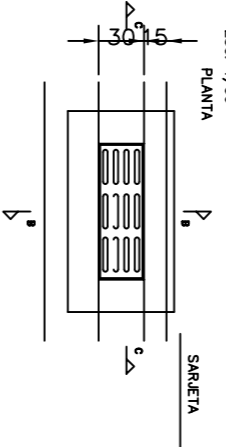
DETALHE DO FUNDO



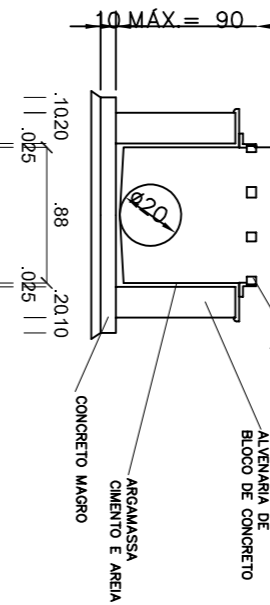
PLANTA BARRA



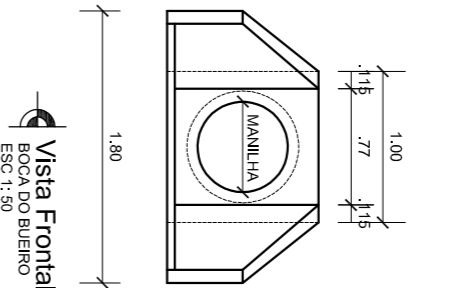
PLANTA BARRA



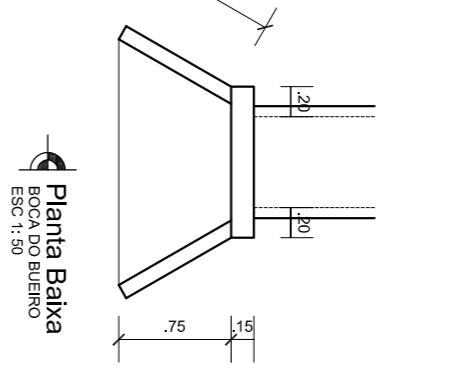
CORTE B-B



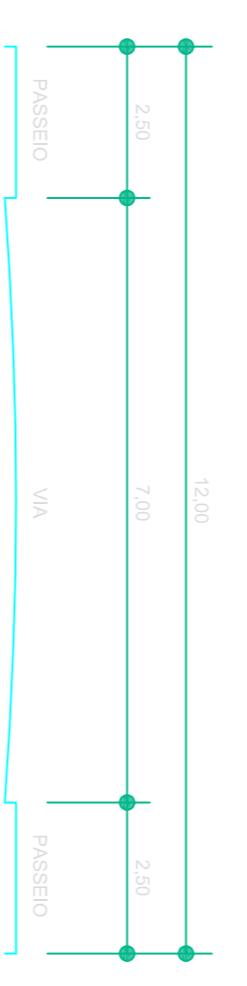
CORTE C-C



VISTA FRONTAL

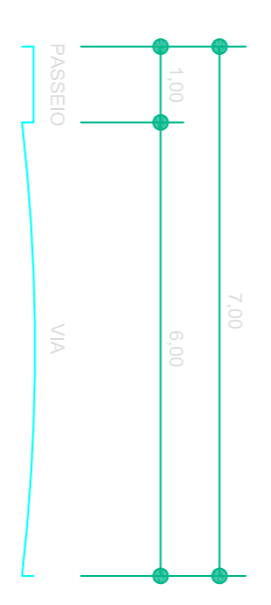


PLANTA BARRA



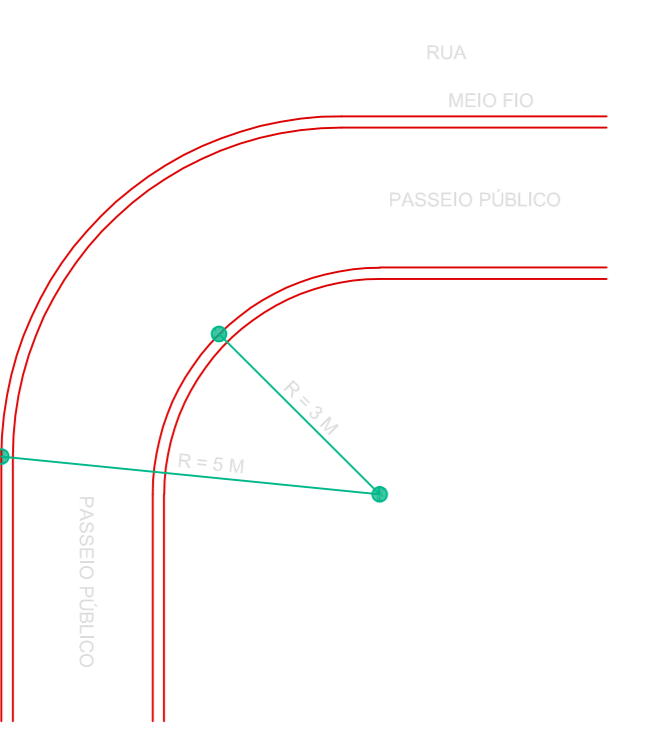
PLANTA (PERFIL DAS RUAS)

RSAS: A, C, D, E, F, G, H e I

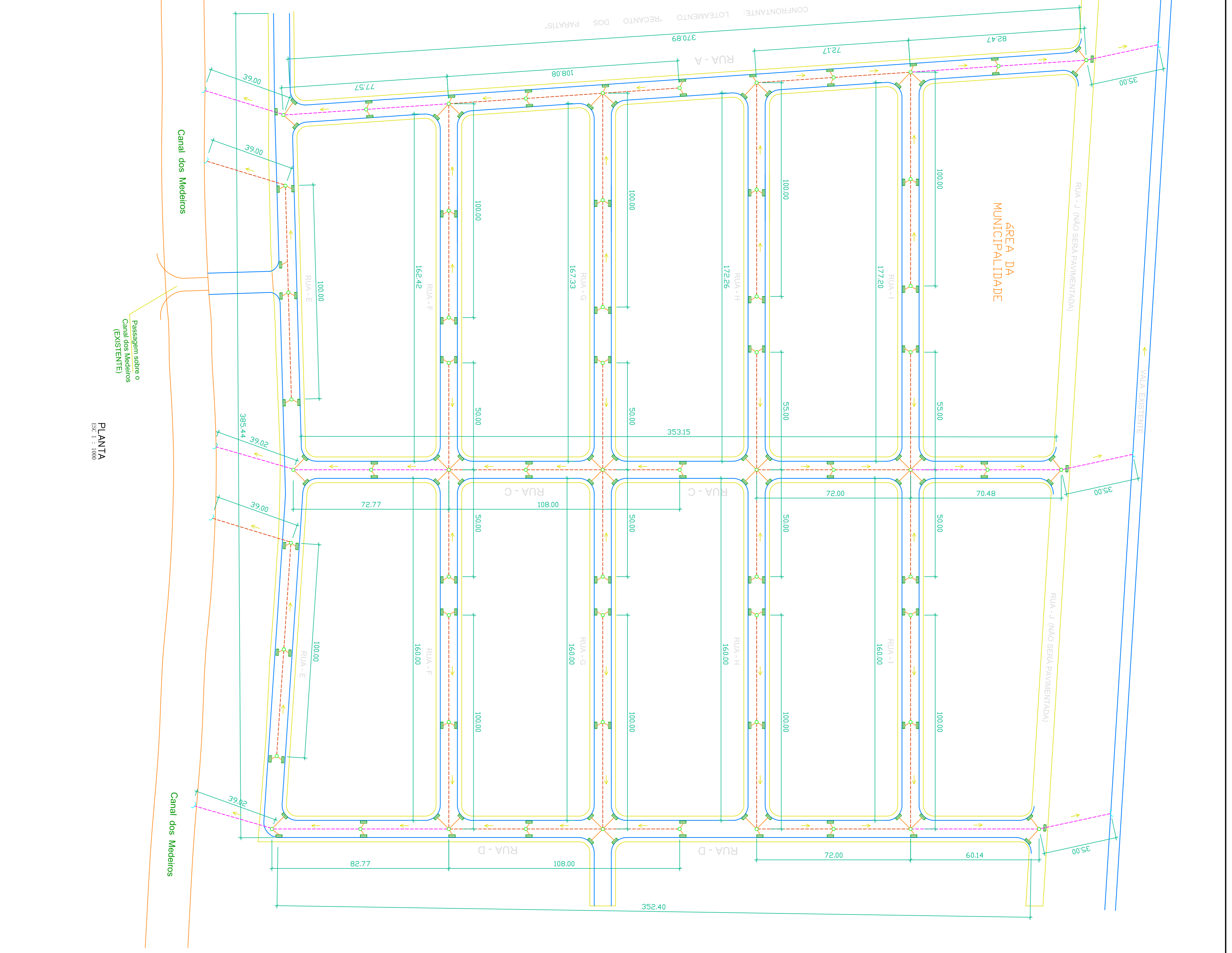


PLANTA (PERFIL DA RUA J)

RSAS: A, C, D, E, F, G, H e I



PLANTA (RAIOS DE CURVATURAS)



PLANTA

ESC. 1 : 1000

PREFEITURA DE CASIMIRO DE ABREU

PROJETO PARA DRENAGEM PLUVIAL DO
LOTAMENTO RECANTOS DOS PARATIS II, EM
BARRA DE SÃO JOÃO, 2º DISTRITO DE
CASIMIRO DE ABREU..... RJ

01 / 01

ARQUITETURA

Autor do Projeto

PMCA

LEGENDA

	CAMA DO CIMENTO	01,00
	MANEIRA @ 200	0,60/0,10
	TUBO Ø 1,30	2,00/0,10
	TUBO Ø 1,30	2,00/0,10
	MEIO FIO	5,00/2,15/4
	CONCRETO PAVIMENTO	1,00/0,10
	BORNA DE BURENO	3,10/4
	PAVIMENTAÇÃO	19,40/7,00/10