

Proc. Administrativo 5.131/2023

De: Régis B. - SEMGOV-LICIT

Para: SEMGOV-LICIT - Licitação

Data: 30/11/2023 às 09:44:42

Setores envolvidos:

SEMGOV-LICIT, FMSPTMU

Impugnação de Edital

Pedido de impugnação de Edital.

—

Régis Silva Bento

Presidente CPL/Pregoeiro

Anexos:

PREF_CASIMIRO_DE_ABREU_RJ_051223.pdf



EQUIPAMENTOS DE SINALIZAÇÃO

À
Prefeitura Municipal de Casimiro de Abreu - RJ
Secretaria Municipal de Governo

Sr. (a) Pregoeiro (a),
E-mail: licitacao@casimirodeabreu.rj.gov.br

Edital de Licitação nº. 03/2023

Processo Administrativo nº. 1523/2023

Objeto: Registro de Preços para Aquisição de placas para sinalização de Trânsito, a fim de atender as necessidades e demandas do Fundo Municipal de Segurança Pública, Trânsito e Mobilidade Urbana, bem como o Departamento Municipal de Trânsito, conforme condições, quantidades e especificações contidas no Termo de Referência - Anexo I deste edital.

A empresa **WORLD CENTER COMÉRCIO IMPORTAÇÃO E EXPORTAÇÃO LTDA**, inscrita no CNPJ sob o nº 00.211.131/0001-18, vem por meio desta, **IMPUGNAR** o edital da licitação em epígrafe pelos relevantes motivos que passa a expor.

1. DA TEMPESTIVIDADE

O instrumento convocatório, em sua cláusula 29, estabelece que:

29.2. Qualquer pedido de esclarecimento, providências ou impugnações (pessoa física ou jurídica) deverá ser enviado ao pregoeiro através de qualquer dos seguintes meios:

29.2.1. Eletrônico, no endereço: licitacao@casimirodeabreu.rj.gov.br, até três dias úteis antes da data fixada para a abertura da sessão pública; ou

Dessa forma, tempestiva, a presente impugnação ao edital.

2. DOS FATOS

O cuidado em caracterizar adequadamente o bem pretendido se faz ainda mais necessário em se tratando de aquisição de equipamentos ou dispositivos de segurança, cuja qualidade envolve bens primordiais como a saúde, a integridade física e a própria vida de pessoas: a suficiente e precisa descrição técnica assegura que os bens adquiridos serão aptos a oferecer o grau desejado de segurança, o que se aplica, no caso em tela, aos equipamentos dotados de característica refletiva. A correta fiscalização na entrega também é primordial.

O Código de Trânsito Brasileiro (CTB), que é lei, manda que alguns equipamentos de sinalização viária cumpram os requisitos da norma técnica ABNT NBR.



Desta forma, desconsiderar a aplicabilidade dessa lei seria uma afronta ao ordenamento jurídico vigente, que tem por função garantir a lisura dos processos.

A) DA BARREIRA PLÁSTICA

Na descrição do Anexo I (Termo de Referência) junto ao instrumento convocatório, especifica o item 35:

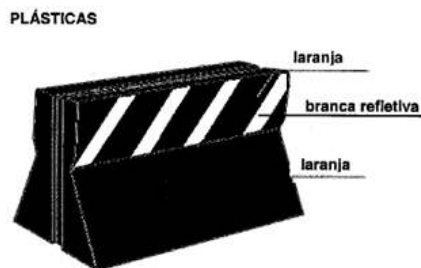
6.2.6 Barreira viária plástica refletiva para segurança de tráfego.

A Barreira de Segurança possui 12 faixas refletoras, alça para facilitar a movimentação, produzida em polietileno de media densidade, garantindo rigidez e durabilidade contra raios UV. Características da Barreira:

Altura:	66cm	(660mm)
Comprimento:	101cm	(1010mm)

Largura: 58cm (580mm), Peso: 10kg, Cor: Laranja

Sr. (a) Pregoeiro (a), de acordo com o Anexo II da CTB (Código de Trânsito Brasileiro) que é lei, as Barreiras Plásticas de Sinalização devem atender aos requisitos **mínimos** determinados na norma ABNT NBR 16.331/2014.



Pág. 73 - (https://www.ctbdigital.com.br/arquivos/anexo_II.pdf)

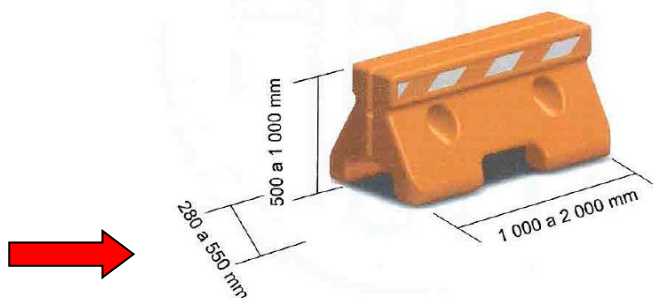
Repare que a especificação não menciona a norma ABNT 16.331 e ABNT 14.644, além da largura da barreira estar em desacordo com a mesma.



4.2 Formas e dimensões

A forma e as dimensões da barreira plástica de canalização (ilustrada na Figura 1) devem atender às dimensões descritas a seguir:

- altura total: 500 mm a 1 000 mm;
- largura entre os lados paralelos: 280 mm a 550 mm;
- comprimento útil: 1 000 mm a 2 000 mm.



Veja como deve ser seguindo a orientação da norma:

Largura da Base: 28 cm à 55 cm

Já que estamos tratando de atender as normas regulamentadoras do referido item de sinalização, que é lei. Vejamos a seguir o que a ABNT 16.331 define sobre as faixas retrorrefletivas:

4.10 Material retrorrefletivo

4.10.1 Características e cor

A barreira plástica deve possuir duas faixas retrorrefletivas (uma em cada lado), que devem atender à especificação mínima das películas retrorrefletivas do tipo III, conforme ABNT NBR 14644. As faixas devem ser alternadas e oblíquas, nas cores branca e laranja, formando uma peça única do tipo sinal impresso (ver Figura 2).

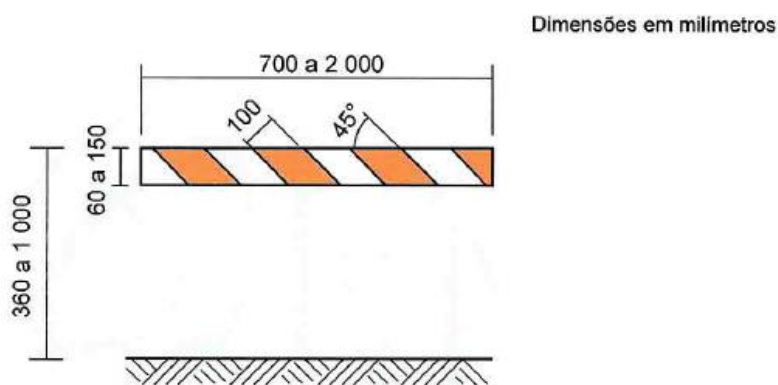


Figura 2 – Faixa retrorrefletiva



4.2.3 Películas retrorrefletivas tipo III

As películas retrorrefletivas tipo III devem ser autoadesivas, não metalizadas e constituídas por microprismas. Devem apresentar desempenho de retrorrefletividade de acordo com a Tabela 3.

Tabela 3 – Coeficiente inicial mínimo de retrorreflexão das películas e sinais – Tipo III (cd/lx/m²)

Ângulo de observação	Ângulo de entrada	Branca	Amarela	Laranja	Verde	Vermelha	Azul	Marrom	Amarela lima-limão fluorescente	Amarela fluorescente	Laranja fluorescente
0,2°	-4°	360	270	145	50	65	30	18	290	220	105
0,2°	+30°	170	135	68	25	30	14	8,5	135	100	50
0,5°	-4°	150	110	60	21	27	13	7,5	120	90	45
0,5°	+30°	72	54	28	10	13	06	3,5	55	40	22

B) DO CAVALETE PLÁSTICO

Na descrição do Anexo I (Termo de Referência) junto ao instrumento convocatório, especifica o item 36:

6.2.7 Cavalete de sinalização viária de trânsito com parede dupla.

O Cavalete de sinalização é fabricado em polietileno pelo processo de rotomoldagem, sendo resistente à ação do tempo e durável. Possui painéis rebaixados para aplicação de películas refletivas que podem ser personalizadas com inscrições, logos e avisos, pel inclusas.

Possui alça para facilitar o manuseio e ótima estabilidade, com peso original de 7 kg. Possui encaixe próprio para sinalizador eletrônico, rebaixo para aplicação e proteção da faixa refletiva e alça para transporte. Altura: 1,15 m/PC. Largura: 0,62 m/PC. Peso: 7 kg/pç (Total 28 kg). Cor: Laranja.

Sr. (a) Pregoeiro (a), o referido item deve possuir furo na parte interna que permita colocar areia, podendo elevar seu peso proporcionando melhor estabilidade. A menção entre parênteses de 28 kg refere-se ao peso após preenchimento? Como a Prefeitura de Casimiro de Abreu irá comprovar tal peso?

C) DO CONE PARA SINALIZAÇÃO

Na descrição do Anexo I (Termo de Referência) junto ao instrumento convocatório, especifica o item 38:

6.2.9 Cone para sinalização e segurança viária injetado em PVC flexível na cor laranja.

Modelo Dobrável (Inquebrável). Altura do cone – 75 cm. Altura do cone – 50 cm. Altura do cone padrão NBR15071 - 70 cm. Cor do cone – laranja. Cor da faixa refletiva: branca. Retro refletância da faixa refletiva 250 candelas conforme norma ABNT NBR 14.664. Fixação da faixa no cone – faixa sem adesivo fixada no cone através de pontos de solda eletrônica (proporcionando melhor fixação e evitando enrugamento da faixa). Modelo da faixa refletiva: tipo colmeia



De acordo com o Anexo II da CTB (Código de Trânsito Brasileiro) que é lei, os Cones de Sinalização devem atender aos requisitos **mínimos** determinados na norma ABNT NBR 15.071/2022.

Tipos de Dispositivos de Uso Temporário:

• Cones

Especificação mínima: Norma ABNT

Exemplo:



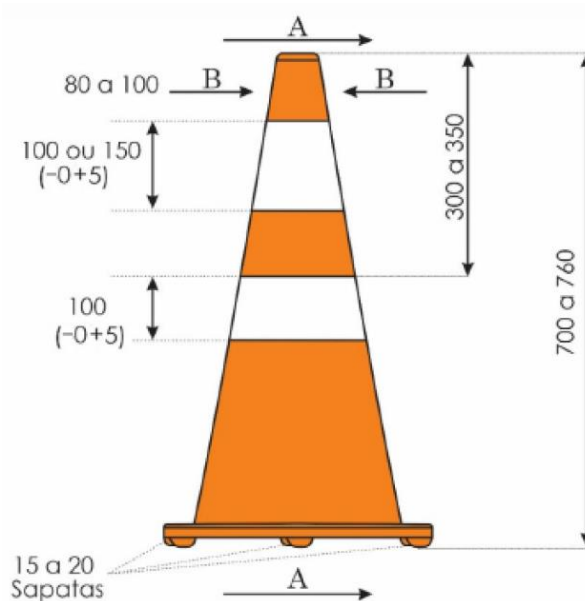
Pág. 70 - (https://www.ctbdigital.com.br/arquivos/anexo_II.pdf)

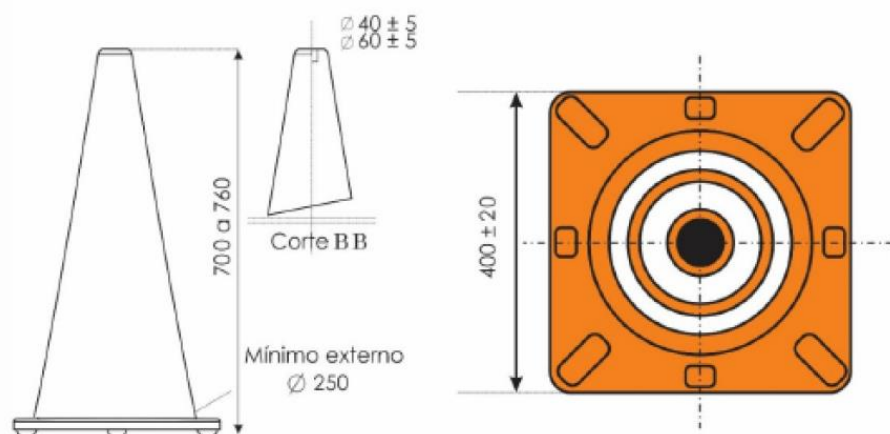
Sr. (a) Pregoeiro (a), repare que a especificação solicita atendimento a ABNT 15.071, porém com características em desacordo, ou seja, completamente contraditório.

Anexo A

Cone para sinalização viária – Forma e dimensões

Dimensões em milímetros





Veja como deve ser seguido a orientação da norma:

Altura: 70 cm à 76 cm

Já que estamos tratando de atender as normas regulamentadoras do referido item de sinalização, que é lei. Vejamos a seguir o que a ABNT 15.071 define sobre as faixas retrorrefletivas:

4.2.2.1 Retrorrefletividade

As faixas devem atender aos valores mínimos de retrorrefletividade da Tabela 3, conforme a ASTM E1709.

Tabela 3 – Coeficiente inicial de retrorrefletividade das películas (cd/lx/m²)

Ângulo de observação °	Ângulo de entrada °	Branca
0,2	-4	360
0,2	+30	170
0,5	-4	150
0,5	+30	72

- Norma ABNT NBR 14.644 **películas do tipo III** que atende o mínimo de refletividade que pede a norma do cone de sinalização.



4.2.3 Películas retrorrefletivas tipo III

As películas retrorrefletivas tipo III devem ser autoadesivas, não metalizadas e constituídas por microprismas. Devem apresentar desempenho de retrorrefletividade de acordo com a Tabela 3.

Tabela 3 – Coeficiente inicial mínimo de retrorreflexão das películas e sinais – Tipo III (cd/lx/m²)

Ângulo de observação	Ângulo de entrada	Branca	Amarela	Laranja	Verde	Vermelha	Azul	Marrom	Amarela lima-limão fluorescente	Amarela fluorescente	Laranja fluorescente
0,2°	-4°	360	270	145	50	65	30	18	290	220	105
0,2°	+30°	170	135	68	25	30	14	8,5	135	100	50
0,5°	-4°	150	110	60	21	27	13	7,5	120	90	45
0,5°	+30°	72	54	28	10	13	06	3,5	55	40	22

3. DO LAUDO TÉCNICO E AMOSTRA

É de suma importância que os materiais de sinalização, confeccionados em plástico sejam submetidos a ensaios laboratoriais específicos, pois essa é uma das mais eficientes formas de saber se irá manter sua integridade física e cor após exposição ao intemperismo e raios UV. Características fundamentais para o desempenho dos equipamentos de sinalização.

O Relatório de Ensaio se faz necessário para que o órgão tenha certeza de que o equipamento atende o solicitado, uma vez que a norma determina que o equipamento passe por alguns ensaios rigorosos como por exemplo:

- ✓ Dureza Shore A;
- ✓ Tração;
- ✓ Estabilidade ao Calor;
- ✓ Exposição ao Intemperismo Artificial por 300 horas;
- ✓ Forma e Dimensões;
- ✓ Cor.

Vale destacar que os ensaios listados acima, precisam ser realizados em laboratórios aptos a executá-los, pois dependem de equipamentos próprios e aferidos pelo InMetro.

Com o devido respeito, a apresentação de laudo técnico tem por objetivo validar os bens fornecidos, a fim de garantir o êxito na contratação e conseqüentemente a economia para os cofres públicos, evitando a necessidade de realizar novos processos de Contratação por falhas anteriores.

Além disso, para comprovação de que o objeto está em consonância com o edital, como se trata de características e dimensões previamente especificadas, **é essencial que haja avaliação física dos produtos** pelo órgão licitante, sendo de extrema relevância para esta Administração exigir a apresentação de amostras físicas, a fim de garantir o pleno atendimento da proposta ofertada.





EQUIPAMENTOS DE SINALIZAÇÃO

A rigor, não podemos confundir a função dos folders, catálogos e manuais, os quais se resumem em uma expectativa, uma mera exposição do possível atendimento às especificações do Termo de Referência, sendo que qualquer empresa agindo de má fé pode adaptar estes documentos a fim de conseguirem atingir seus objetivos financeiros.

Por fim, a exigência de apresentação de amostra física dos itens e relatórios de ensaios somente será útil à Administração se apresentada no momento processual adequado, de modo a possibilitar ao Pregoeiro, se necessário, excluir motivadamente propostas aventureiras, de baixíssimo custo e qualidade, mas em desacordo com o solicitado. Licitantes que mergulham no preço com a promessa do cumprimento contratual são comuns. Também o são, licitantes que apostam na urgência da Administração para oferecer produtos em desacordo com o Edital.

4. DA IMPORTÂNCIA EM CARACTERIZAR O BEM PRETENDIDO

A seara de trânsito é de tamanha relevância para a sociedade que também mereceu destaque na Constituição Federal, senão vejamos:

Art. 144. A segurança pública, dever do Estado, direito e responsabilidade de todos, é exercida para a preservação da ordem pública e da incolumidade das pessoas e do patrimônio, através dos seguintes órgãos:

(...)

§ 10. A segurança viária, exercida para a preservação da ordem pública e da incolumidade das pessoas e do seu patrimônio nas vias públicas: (Incluído pela Emenda Constitucional nº 82, de 2014) I – compreende a educação, engenharia e fiscalização de trânsito, além de outras atividades previstas em lei, que assegurem ao cidadão o direito à mobilidade urbana eficiente; e (Incluído pela Emenda Constitucional nº 82, de 2014) II – compete, no âmbito dos Estados, do Distrito Federal e dos Municípios, aos respectivos órgãos ou entidades executivas e seus agentes de trânsito, estruturados em Carreira, na forma da lei. (Incluído pela Emenda Constitucional nº 82, de 2014).

A procura por um trânsito mais humano e civilizado é dever de todos, principalmente dos agentes envolvidos diretamente nessa questão, sendo assim, torna-se notório a participação do Estado dentro da organização do trânsito brasileiro e essa responsabilidade torna-se mais imperiosa ao ponto que percebemos o grande número de vidas ceifadas diariamente em nosso país.

A necessidade de intensificar a fiscalização, educação, atendimento de ocorrências de Trânsito e principalmente coibir os acidentes em todo o Brasil e assim dinamizar o processo em diversas operações de trânsito, que são realizadas diuturnamente, onde o emprego dos materiais de sinalização, iluminação, metragem e proteção individual, são imprescindíveis para garantir a segurança nas operações de trânsito, e assim, possibilitar aos agentes, uma garantia de maior visibilidade para os condutores, seja estes no trânsito urbano ou rodoviário.





EQUIPAMENTOS DE SINALIZAÇÃO

5. DOS PEDIDOS

Sr. (a) Pregoeiro (a), diante de sua douda autoridade e por todos os fatos supracitados e devidamente fundamentados na lei, impugnamos este edital para que:

➤ A especificação do item 38 (Cone de Sinalização) seja retificada e mencione corretamente as características da norma ABNT 15.071/2022 conforme a baixo:

Altura: 70 cm à 76 cm;

Película: Mínimo 360 candelas/lux/m², autoadesiva.

➤ A especificação do item 35 (Barreira Horizontal) seja retificada e mencione corretamente as características da norma ABNT 16.331/2014 conforme a baixo:

Largura da Base: 28 cm à 55 cm;

Película: Mínimo 360 candelas/lux/m², autoadesiva.

➤ A especificação do item 36 (Cavalete Plástico) seja esclarecido a menção entre parênteses: "peso total: 28 kg".

➤ Seja solicitado comprovação técnica através de amostra e relatórios de ensaio original, em nome da licitante, que comprove que os equipamentos de sinalização e segurança viária atendam às suas respectivas regulamentações da ABNT NBR. Os relatórios deverão ser emitidos por laboratório associado à ABIPTI – Associação Brasileira de Institutos de Pesquisa Tecnológica aptos para fazerem as análises e os Relatórios.

Nestes termos, pede deferimento.

São Caetano do Sul (SP), 29 de novembro de 2023.

JORGE

EDUARDO

TANNURI:140

16633893

Assinado de forma

digital por JORGE

EDUARDO

TANNURI:14016633893

Dados: 2023.11.29

16:28:29 -03'00'

JORGE EDUARDO TANNURI

Diretor Sócio Administrativo

RG: 18.607.674-5

CPF: 140.166.338-93

00.211.131/0001-18
WORLD CENTER
Com. Imp. e Exp. Ltda.
Rua Lisboa, 70 - Oswaldo Cruz
São Caetano do Sul - SP.
CEP: 09570-510
Fone: (11) 4233-4500



De: Régis B. - SEMGOV-LICIT

Para: FMSPTMU - Fundo Municipal de Segurança Pública, Transito e Mobilidade Urbana - A/C Ana S.

Data: 30/11/2023 às 09:47:02

Pregão Eletrônico nº 03/2023 - FMSPTMU - Processo 1523/2023

OBJETO: Registro de Preços para Aquisição de placas para sinalização de Transito, a fim de atender as necessidades e demandas do Fundo Municipal de Segurança Pública, Trânsito e Mobilidade Urbana, bem como o Departamento Municipal de Transito.

Impugnante: WORLD CENTER COMÉRCIO IMPORTAÇÃO E EXPORTAÇÃO LTDA, inscrita no CNPJ sob o nº 00.211.131/0001-18, sediada à Rua Lisboa, 70 – Oswaldo Cruz - São Caetano do Sul - SP.

1 - DOS REQUISITOS DE ADMISSIBILIDADE

1.1 Da Tempestividade:

O aviso da Licitação referente ao Pregão Eletrônico nº 03/2023 foi publicado no Jornal Oficial do Município de Casimiro de Abreu em 16/11/2023 e no Jornal de Grande Circulação (Extra) em 17/11/2023, com abertura prevista para o dia 05/12/2023, às 09h:30min.

Preconiza o Edital, no item 29.2:

29.2. Qualquer pedido de esclarecimento, providências ou impugnações (pessoa física ou jurídica) deverá ser enviado ao pregoeiro através de qualquer dos seguintes meios:

29.2.1. Eletrônico, no endereço: licitacao@casimirodeabreu.rj.gov.br, até três dias úteis antes da data fixada para a abertura da sessão pública; ou

29.2.2. Escrito através do Protocolo Geral, ao Pregoeiro, no endereço: Rua Padre Anchieta, nº 234, Centro, Casimiro de Abreu/RJ, Cep: 28860-000, das 09h às 17h, diariamente, exceto aos sábados, domingos e feriados, até às 17h de três dias úteis anteriores à data fixada neste edital para recebimento das propostas.

O pregoeiro recebeu as razões da impugnação, encaminhadas via e-mail, em 29/11/2023, sendo a impugnação considerada **TEMPESTIVA**.

1.2. Da representação.

Preliminarmente, foi verificado que o recorrente, WORLD CENTER COMÉRCIO IMPORTAÇÃO E EXPORTAÇÃO LTDA juntou apenas as razões. Não foram apresentados Contrato Social e os documentos do responsável pelo pedido de impugnação.

2 . DOS ARGUMENTOS DO IMPUGNANTE

A impugnante alega que as especificações dos itens 35 e 38 estão em desconformidade com as normas exigidas no próprio Termo de Referência e com a legislação.

Questiona se o peso do item 36 está levando em consideração seu preenchimento com areia e como a administração realizará tal verificação.

Solicita que seja exigida comprovação técnica através de amostra e relatórios de ensaio original, em nome da licitante, que comprove que os equipamentos de sinalização e segurança viária atendam às suas respectivas regulamentações da ABNT NBR

3. CONCLUSÃO:

Ante ao exposto, foi verificada na petição administrativa os seguintes requisitos para análise da presente, quais sejam: a) Exposição dos Motivos; b) Fundamentação legal; e c) Formulação de pedidos.

Nestes termos, conheço os pedidos da petição de impugnação por tempestivos.

Com o lastro em todo o exposto, faço remessa do presente ao Fundo Municipal de Segurança Pública, Trânsito e

Mobilidade Urbana, para conhecimento, manifestação e decisão quanto ao solicitado.

—

Régis Silva Bento

Presidente CPL/Pregoeiro

Assinado digitalmente (emissão) por:

Assinante	Data	Assinatura	
Régis Silva Bento	30/11/2023 09:47:17	1Doc	RÉGIS SILVA BENTO CPF 121.XXX.XXX-00

Para verificar as assinaturas, acesse <https://casimirodeabreu.1doc.com.br/verificacao/> e informe o código: **35B1-CC3E-5602-046E**

Proc. Administrativo 2- 5.131/2023

De: Ana S. - FMSPTMU

Para: SEMGOV-LICIT - Licitação - A/C Régis B.

Data: 01/12/2023 às 15:26:01

Prezados,

Considerando a solicitação de impugnação requerida pela empresa WORLD CENTER COMÉRCIO IMPORTAÇÃO E EXPORTAÇÃO LTDA, inscrita no CNPJ sob o nº 00.211.131/0001-18, sediada à Rua Lisboa, 70 – Oswaldo Cruz - São Caetano do Sul - SP.

Verificamos que a descrição dos **itens nº 35,36 e 38** (45 e 46), não estão em conformidade com a ABNT conforme justificado pelo requerente.

Diante do exposto, **solicito o cancelamento dos itens nº 35,36 e 38** (45 e 46) do edital referente ao PREGÃO ELETRÔNICO PARA REGISTRO DE PREÇOS Nº 03/2023, e justificamos que quando for pertinente solicitaremos a aquisição dos itens removido em novo processo licitatório.

Atenciosamente,

—

Ana Débora Alves dos Santos
Guarda Patrimonial Civil Municipal

Assinado digitalmente (emissão) por:

Assinante	Data	Assinatura	
Ana Débora Alves Dos Santo...	01/12/2023 15:26:14	1Doc	ANA DÉBORA ALVES DOS SANTOS CPF 132.XXX.XXX-...
Wellington Lima Sobrinho	01/12/2023 16:10:14	1Doc	WELLINGTON LIMA SOBRINHO CPF 114.XXX.XXX-94

Para verificar as assinaturas, acesse <https://casimirodeabreu.1doc.com.br/verificacao/> e informe o código: **291E-6713-F8E0-FECE**

Proc. Administrativo 3- 5.131/2023

De: Régis B. - SEMGOV-LICIT

Para: WORLD CENTER COMÉRCIO IMPORTAÇÃO E EXPORTAÇÃO LTDA

Data: 04/12/2023 às 09:37:44

Diante do exposto e havendo a necessidade de alteração nas especificações dos itens **35,36, 38, 45 e 46**, o referidos itens não serão licitados na data marcada.

Encaminho o presente para ciência.

—

Régis Silva Bento

Presidente CPL/Pregoeiro

Assinado digitalmente (emissão) por:

Assinante	Data	Assinatura	
Régis Silva Bento	04/12/2023 09:37:57	1Doc	RÉGIS SILVA BENTO CPF 121.XXX.XXX-00

Para verificar as assinaturas, acesse <https://casimirodeabreu.1doc.com.br/verificacao/> e informe o código: **D54F-CB8C-2AB2-9FA6**