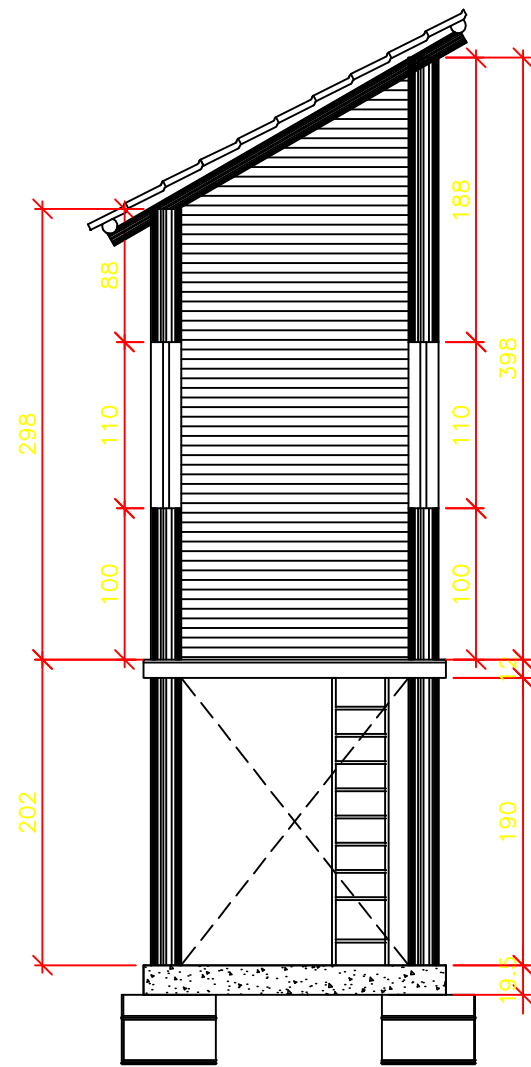
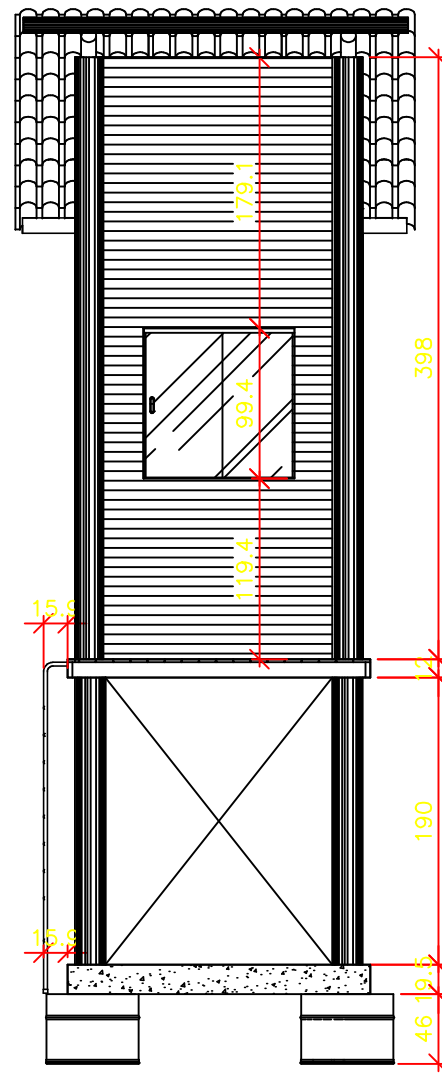


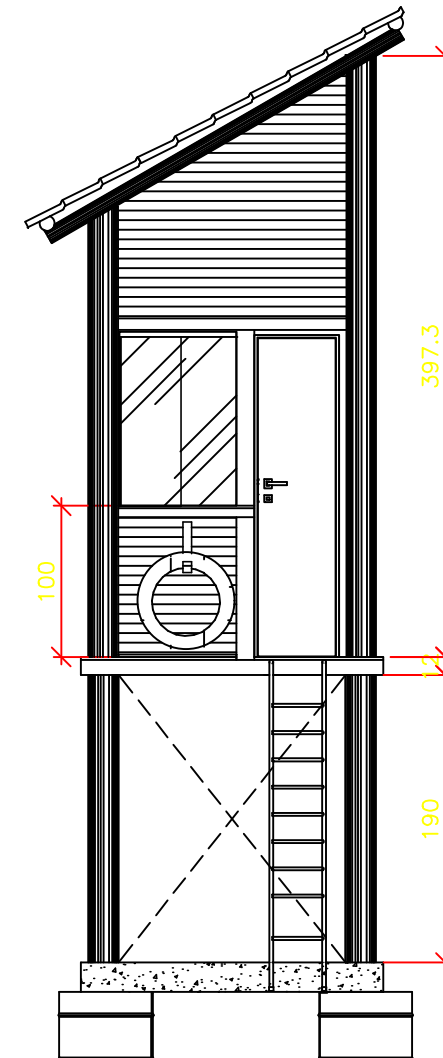
ESTE DESENHO É PROPRIEDADE DE CLÁUDIO P. OLIVEIRA . DIREITOS AUTORAIS RESERVADOS – LEI 9610 DE 19/02/1998.
NÃO PODERÁ SER ALTERADO, COPIADO OU USADO SOB NENHUM PRETÉXTO SEM AUTORIZAÇÃO POR ESCRITO.



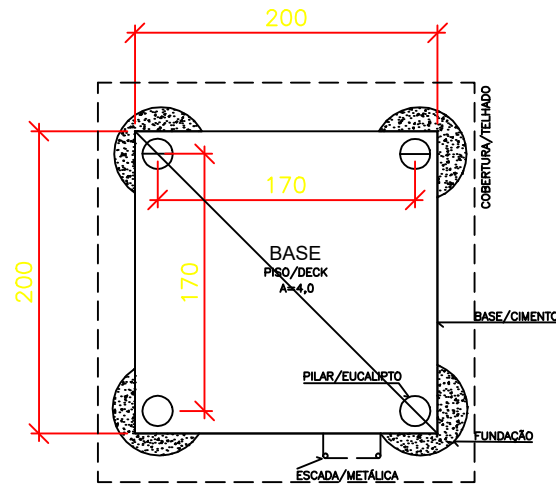
△ CORTE AA
Escala: 1/50



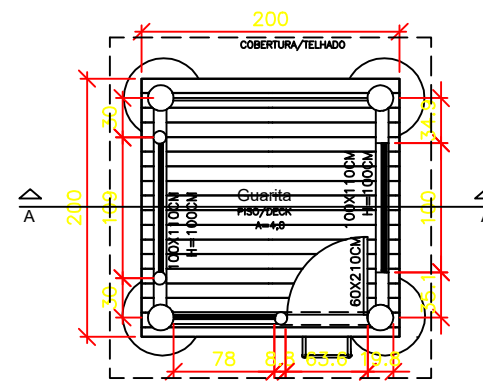
△ EVEV. LATERAL. DIREITA
Escala: 1/50



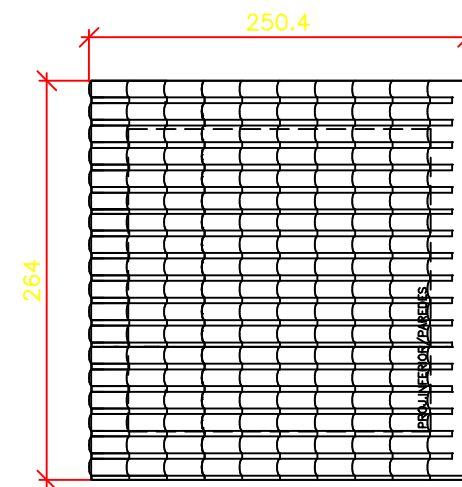
△ ELEVAÇÃO FRONTAL
Escala: 1/50



○ PLANTA TERREO
Área=4,m²



○ PLANTA 1PAV.
Área=4,m²



○ DIAGRAMA DE COBERTURA
Área=6,5m²

PROJETO	02.20223– GRUPAMENTO / MARITIMO	ARQUIVO	ARQUITETO – DESIGNER DE INTERIOR – PAISAGISTA			BASE DE ORIGEM	FOLHA
		AB.2022–02.18	CLAUDIO PINHEIRO DE OLIVEIRA			1/50	01/01
CLIENTE		ESCALA	REVISÃO	DATA	APROVADO	NATUREZA DA REVISÃO	
		S/SC	Rv.1	11/07/23			
CONTEÚDO	PLANTA/LAYOUT/LOCACAO	DATA					
		JULHO/2023					