



ESTADO DO RIO DE JANEIRO
PREFEITURA MUNICIPAL DE CASIMIRO DE ABREU
ASSESSORIA DE CAPTAÇÃO DE RECURSOS

Rua Padre Anchieta 234, Centro - Casimiro de Abreu - RJ - Tel/Fax: (22) 2778-1099

Especificações Técnicas

Obra: Construção de Conjunto Sanitário Domiciliar compreendendo: vaso sanitário com caixa de descarga acoplada, chuveiro elétrico, lavatório de louça popular.

1 - Apresentação

O presente projeto tem por objetivo a construção de melhorias sanitárias domiciliares em localidades desprovidas de soluções adequadas para o destino dos dejetos e dotadas de água encanada ou poço domiciliar.

2 – Objetivo

A presente Especificação tem como finalidade estabelecer os critérios para execução dos serviços do programa “Melhorias Sanitárias Domiciliares”. As obras serão executadas em localidade do Município, conforme lista de beneficiários .

3 – Descrição do Projeto

O conjunto sanitário será composto de: vaso sanitário com caixa de descarga acoplada e tubo de descarga, chuveiro elétrico, lavatório de louça popular, conforme projeto.

A obra será realizada em 10 (dez meses) por empreitada global e a medição por unidade de módulos executadas em conformidade com o plano de trabalho.

4 - Materiais

Todos os materiais empregados nas obras e serviços deverão ser comprovadamente de qualidade satisfazendo rigorosamente as especificações das Normas Técnicas.

Os materiais empregados em desacordo com as especificações serão impugnados.

5 – Mão de Obra

Caberá a Contratada a responsabilidade de contratar mão-de-obra de boa qualidade e manter permanentemente em serviço, uma equipe de operários e encarregado de modo à assegurar o bom andamento da obra.

6 – Administração da Obra

A Contratada deverá manter um representante credenciado que será responsável pela condução das obras, pelo preenchimento do “Diário de Ocorrências” com andamento e execução dos serviços bem como para prestar todos e quaisquer esclarecimentos solicitados pela Fiscalização ou pela Comissão de Obras designada pela Contratante, (as medições só serão executadas mediante a apresentação do diário de obra, devidamente assinado e em 3 vias).

Ficará a cargo da Contratada a instalação de uma placa de identificação da obra conforme padrão da Funasa (Fundação Nacional de Saúde).

7 – Serviços Preliminares

O conjunto sanitário será locado, preferencialmente, de forma a possibilitar uma futura interligação com o domicílio, visando o conforto e a funcionalidade do projeto, devendo ser afastado de quaisquer obstáculos ou divisas, de forma que não tragam transtornos ou dificuldades às possíveis ampliações da residência no futuro. Será feita escavação manual para acerto do terreno e para a execução de uma cinta (baldrame) de 0.20m x 0.40m embaixo das paredes.



ESTADO DO RIO DE JANEIRO
PREFEITURA MUNICIPAL DE CASIMIRO DE ABREU
ASSESSORIA DE CAPTAÇÃO DE RECURSOS

Rua Padre Anchieta 234, Centro - Casimiro de Abreu - RJ - Tel/Fax: (22) 2778-1099

8 – Fundação

Para apoio das paredes será construída uma cinta de 0,20m x 0,40m de concreto armado com ferragem de ¼” e estribos de 3/16” . Depois de acabada deverá ficar cerca de 0,20m acima do nível do terreno. Será feito um reaterro com o material proveniente da escavação. A fim de garantir um perfeito acabamento e funcionalidade da obra, a base deverá estar em esquadro perfeito e bem nivelada.

9 – Pavimentação

O contrapiso será em concreto simples no traço 1:3:4 (cimento, areia lavada grossa e brita 1), sendo que a parte referente ao box, terá um rebaixamento de 2,0cm. O revestimento será em cimentado liso no traço 1:3 (cimento e areia lavada média) com espessura de 1,5cm, queimado e alisado a colher (desempenadeira de aço). Tanto o contrapiso como o piso cimentado, serão executados na área útil do banheiro e na área que será instalado o tanque de lavar roupa.

10 – Alvenaria, laje pré-moldada e laje de apoio da caixa d’água

Toda a alvenaria será executada com tijolo cerâmico de 10 x 20 x 20 cm, assentes com argamassa de cimento e saibro, no traço 1:8, tendo-se sempre o cuidado de serem mantidos o perfeito prumo, nível e o esquadro das paredes. Será utilizado tijolo vazado tipo cobogó cerâmico, para a ventilação e iluminação do banheiro, nas dimensões de projeto. As lajes serão do tipo pré-moldada, com vigotas, tijolos e armadura negativa, com capeamento de concreto com espessura de 4 cm. Para apoiar a cx d’água será executada uma laje armada nas dimensões de 1,00 x 1,00 x 0,05 (espessura).

11 – Revestimento

Todas as paredes internas e externas, serão chapiscadas com argamassa de cimento e areia no traço 1:3, com posterior emboço no traço 1:2:4, (cimento, areia e saibro), na espessura de 2 cm.

12 – Esquadria

Todas as portas serão de madeira compensada de cedro ou canela, devidamente encabeçadas com peças maciça da mesma madeira, para posterior pintura. Assentes em marco, que por sua vez serão fixados por meio de chumacho de pregos e argamassa de cimento e areia. A porta será presa ao marco por meio de 2 dobradiças de 3 x 3”. As ferragens serão do tipo “tarjeta” para a porta do banheiro.

13 – Pintura

Todas as paredes externas e internas, serão pintados com tinta PVA látex, com duas demãos de acabamento.

Todas as portas, aduelas e alisares, serão preparadas com lixamento para posterior pintura com tinta á óleo, em duas demãos de acabamento.

14 – Louças, Metais e acessórios

As bacias sanitárias a serem instaladas serão com caixa de descarga acoplada, com assento plástico, peças de fixação, tubo de descarga longo e bolsa de ligação. Os lavatórios serão em louça sem coluna e equipados com torneira, sifão, válvula e rabicho em PVC. As caixas d’água a serem instaladas serão em polietileno ou fibra de vidro, com tampa e capacidade para 500 litros. Os chuveiros serão de PVC, inclusive a canopla. Em todos os banheiros, serão instaladas caixas sifonadas de 150x150x50, inclusive com tubo de 50mm e ralos com saída de 40 mm.

15 – Instalações Hidro-sanitárias

As instalações hidráulicas serão embutidas, executadas conforme projeto. As tubulações e conexões serão com material PVC rígido soldável e obedecerão às normas da ABNT. A alimentação do conjunto sanitário será feita através de um reservatório apoiado com tampa e capacidade de 500 litros em polietileno, alimentado da rede pública ou poço.



ESTADO DO RIO DE JANEIRO
PREFEITURA MUNICIPAL DE CASIMIRO DE ABREU
ASSESSORIA DE CAPTAÇÃO DE RECURSOS

Rua Padre Anchieta 234, Centro - Casimiro de Abreu - RJ - Tel/Fax: (22) 2778-1099

A tubulação que liga o vaso sanitário a caixa de inspeção e desta até a ligação a rede de esgoto será em PVC rígido DN=100. A coluna de ventilação será em PVC rígido DN=40 com 2,80m, saindo da caixa de inspeção até a parede conforme projeto. Será instalado ralo seco com grelha, saída lateral DN=40. As caixas e ralos deverão ser de PVC com grelha.

16 – Instalações Elétricas

Será instalado um ponto de luz com interruptor, eletroduto, fios, plafunier e receptáculo. As instalações serão puxadas do ramal existente na residência

17 – Limpeza Final

É responsabilidade da empreiteira entregar a obra limpa e em perfeitas condições de uso.

18 – Recebimento da Obra

Será feito de acordo com os prazos legais após o encerramento total das obras, com o lavramento do Termo de Recebimento Definitivo de Obra .

19 – Consideração Final

Na localidade beneficiada deverá haver uma placa de obra, conforme especificações técnicas estabelecidas pelo Governo Federal.

A execução dos módulos sanitários e conjuntos será estritamente de acordo com o PROJETO TÉCNICO APROVADO, observadas as Normas da Associação Brasileira de Normas Técnicas - ABNT. **Qualquer alteração de natureza técnica, quando necessária, deverá ser submetida à análise e aprovação do órgão financiador.**

Complementam essas especificações técnicas os desenhos e detalhes contidos no Projeto, além da Planilha Orçamentária e Cronograma Físico-financeiro.



ESTADO DO RIO DE JANEIRO
PREFEITURA MUNICIPAL DE CASIMIRO DE ABREU
ASSESSORIA DE CAPTAÇÃO DE RECURSOS

Rua Padre Anchieta 234, Centro - Casimiro de Abreu - RJ - Tel/Fax: (22) 2778-1099

Especificações Técnicas

Obra: Reservatório Apoiado. caixa d'água em polipropileno ou fibra de vidro com capacidade para 500 litros.

1 - Apresentação

O presente projeto tem por objetivo a instalação e fornecimento de um reservatório apoiado para abastecimento do conjunto Sanitário, em localidades desprovidas de soluções adequadas para o destino dos dejetos e dotadas de água encanada ou poço domiciliar.

2 – Objetivo

A presente Especificação tem como finalidade estabelecer os critérios para execução dos serviços do programa “Melhorias Sanitárias Domiciliares”. As obras serão executadas em localidade do Município, conforme lista de beneficiários .

3 – Descrição do Projeto

Reservatório apoiado na laje do conjunto sanitário, Fornecimento e Instalação do reservatório de 500 litros. Com tampa, (polietileno ou fibra) sobre base plana de concreto, inclusive peças de apoio em alvenaria, boia, flanges de ligação hidráulica (entrada, distribuição e extravasor) conforme projeto.

A obra será realizada em 10 (dez meses) por empreitada global e a medição por unidade de módulos executadas em conformidade com o plano de trabalho.

4 - Materiais

Todos os materiais empregados nas obras e serviços deverão ser comprovadamente de qualidade satisfazendo rigorosamente as especificações das Normas Técnicas.

Os materiais empregados em desacordo com as especificações serão impugnados.

5 – Mão de Obra

Caberá a Contratada a responsabilidade de contratar mão-de-obra de boa qualidade e manter permanentemente em serviço, uma equipe de operários e encarregado de modo à assegurar o bom andamento da obra.

6 – Administração da Obra

A Contratada deverá manter um representante credenciado que será responsável pela condução das obras, pelo preenchimento do “Diário de Ocorrências” com andamento e execução dos serviços bem como para prestar todos e quaisquer esclarecimentos solicitados pela Fiscalização ou pela Comissão de Obras designada pela Contratante, (as medições só serão executadas mediante a apresentação do diário de obra, devidamente assinado e em 3 vias).

Ficará a cargo da Contratada a instalação de uma placa de identificação da obra conforme padrão da Funasa (Fundação Nacional de Saúde).

07 – Limpeza Final

É responsabilidade da empreiteira entregar a obra limpa e em perfeitas condições de uso.

08– Recebimento da Obra

Será feito de acordo com os prazos legais após o encerramento total das obras, com o lavramento do Termo de Recebimento Definitivo de Obra .



ESTADO DO RIO DE JANEIRO
PREFEITURA MUNICIPAL DE CASIMIRO DE ABREU
ASSESSORIA DE CAPTAÇÃO DE RECURSOS

Rua Padre Anchieta 234, Centro - Casimiro de Abreu - RJ - Tel/Fax: (22) 2778-1099

09 – Consideração Final

Na localidade beneficiada deverá haver uma placa de obra, conforme especificações técnicas estabelecidas pelo Governo Federal.

A execução dos módulos sanitários e conjuntos será estritamente de acordo com o PROJETO TÉCNICO APROVADO, observadas as Normas da Associação Brasileira de Normas Técnicas - ABNT. **Qualquer alteração de natureza técnica, quando necessária, deverá ser submetida à análise e aprovação do órgão financiador.**

Complementam essas especificações técnicas os desenhos e detalhes contidos no Projeto, além da Planilha Orçamentária e Cronograma Físico-financeiro.



ESTADO DO RIO DE JANEIRO
PREFEITURA MUNICIPAL DE CASIMIRO DE ABREU
ASSESSORIA DE CAPTAÇÃO DE RECURSOS

Rua Padre Anchieta 234, Centro - Casimiro de Abreu - RJ - Tel/Fax: (22) 2778-1099

Especificações Técnicas

Obra: Ligação a rede de esgoto, caixa de inspeção e ligação a rede de esgoto.

1 - Apresentação

O presente projeto tem por objetivo a construção de melhorias sanitárias domiciliares em localidades desprovidas de soluções adequadas para o destino dos dejetos e dotadas de água encanada ou poço domiciliar.

2 – Objetivo

A presente Especificação tem como finalidade estabelecer os critérios para execução dos serviços do programa “Melhorias Sanitárias Domiciliares”. As obras serão executadas em localidade do Município, conforme lista de beneficiários .

3 – Descrição do Projeto

Ligação a rede de esgoto, conforme projeto.

A obra será realizada em 10 (dez meses) por empreitada global e a medição por unidade de módulos executadas em conformidade com o plano de trabalho.

4 - Materiais

Todos os materiais empregados nas obras e serviços deverão ser comprovadamente de qualidade satisfazendo rigorosamente as especificações das Normas Técnicas.

Os materiais empregados em desacordo com as especificações serão impugnados.

5 – Mão de Obra

Caberá a Contratada a responsabilidade de contratar mão-de-obra de boa qualidade e manter permanentemente em serviço, uma equipe de operários e encarregado de modo à assegurar o bom andamento da obra.

6 – Administração da Obra

A Contratada deverá manter um representante credenciado que será responsável pela condução das obras, pelo preenchimento do “Diário de Ocorrências” com andamento e execução dos serviços bem como para prestar todos e quaisquer esclarecimentos solicitados pela Fiscalização ou pela Comissão de Obras designada pela Contratante, (as medições só serão executadas mediante a apresentação do diário de obra, devidamente assinado e em 3 vias).

Ficará a cargo da Contratada a instalação de uma placa de identificação da obra conforme padrão da Funasa (Fundação Nacional de Saúde).

7 – Caixa de Inspeção

Será instalada uma caixa de inspeção com o Ø400mm, para coletar todos os pontos de esgotamento e será ligada a rede publica por meio de tubulação de PVC DN=100 mm e desta caixa sairá a coluna de ventilação de PVC DN=40 mm com dois joelhos do mesmo material e ficarão acima da laje ou telhado, sendo que um joelho será usado nesta ponta, afim de evitar a entrada das águas de chuvas.

8 – Ligação a Rede de Esgoto

As ligações a rede de esgoto serão executadas desde a saída da caixa de inspeção até a rede pública existente. Os serviços incluem escavação das valas assentamento de tubos de esgoto branco de 100mm e reaterro.



ESTADO DO RIO DE JANEIRO
PREFEITURA MUNICIPAL DE CASIMIRO DE ABREU
ASSESSORIA DE CAPTAÇÃO DE RECURSOS

Rua Padre Anchieta 234, Centro - Casimiro de Abreu - RJ - Tel/Fax: (22) 2778-1099

9 – Limpeza Final

É responsabilidade da empreiteira entregar a obra limpa e em perfeitas condições de uso.

10 – Recebimento da Obra

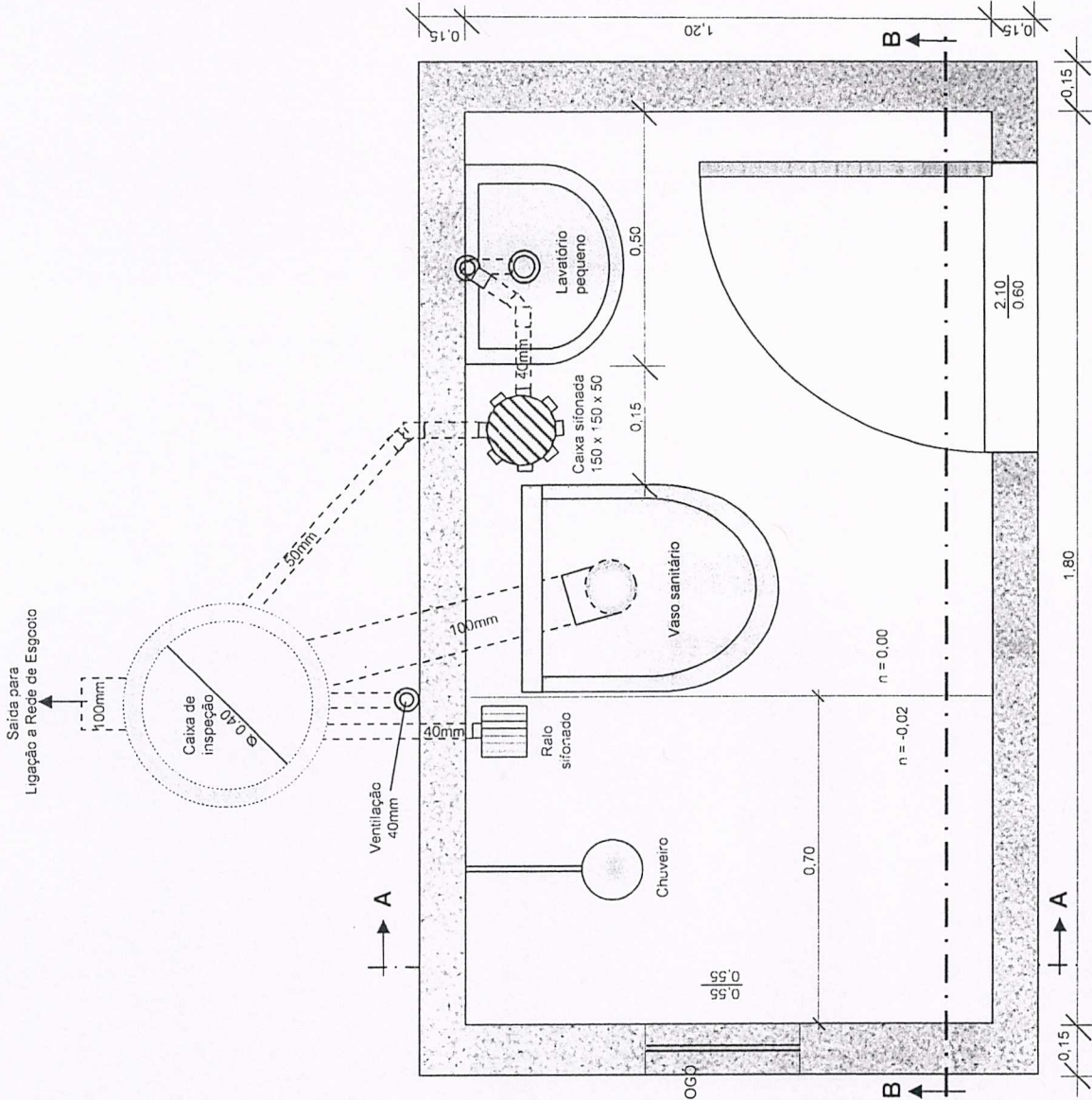
Será feito de acordo com os prazos legais após o encerramento total das obras, com o lavramento do Termo de Recebimento Definitivo de Obra .

11 – Consideração Final

Na localidade beneficiada deverá haver uma placa de obra, conforme especificações técnicas estabelecidas pelo Governo Federal.

A execução dos módulos sanitários e conjuntos será estritamente de acordo com o PROJETO TÉCNICO APROVADO, observadas as Normas da Associação Brasileira de Normas Técnicas - ABNT. **Qualquer alteração de natureza técnica, quando necessária, deverá ser submetida à análise e aprovação do órgão financiador.**

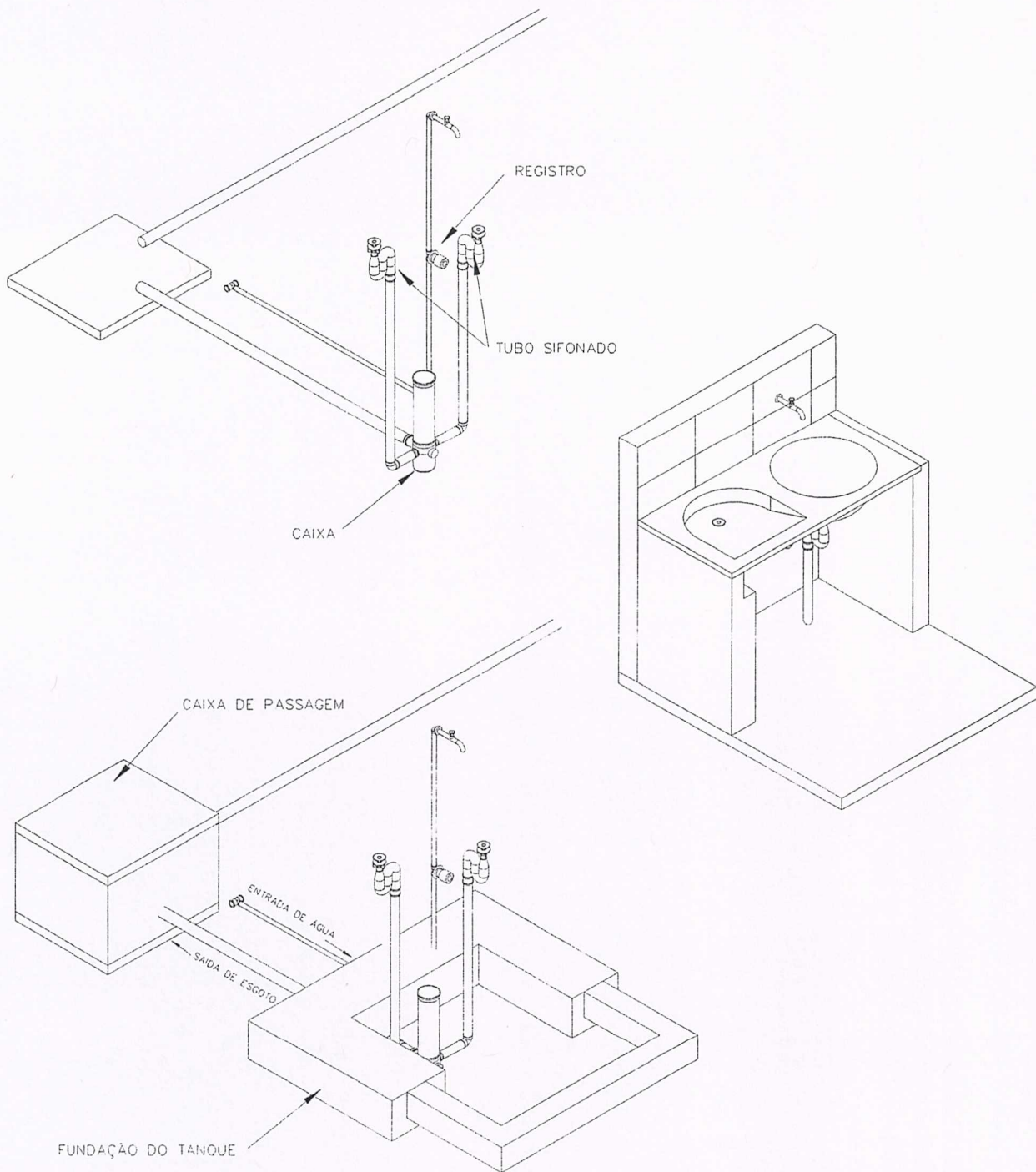
Complementam essas especificações técnicas os desenhos e detalhes contidos no Projeto, além da Planilha Orçamentária e Cronograma Físico-financeiro.



PLANTA BAIXA
Medidas em metros

TÍTULO DA PRANCHA	
PLANTA BAIXA - ESGOTO SANITÁRIO	
NOME DO PROJETO	
MSD - Modulo com Ligação a Rede de Esgoto	
LOCALIDADE Professor Souza e Rio Dourado em Casimiro de Abreu/RJ.	
DATA 10/2018	ESCALA SEM ESCALA
N° DA PRANCHA	
DESENHO: Dayse Saíd de Barros Arquiteta e Urbanista	

PREFEITURA MUNICIPAL DE CASIMIRO DE ABREU



TITULO
TANQUE DE LAVAR ROUPA - ISOMÉTRICO 30

PROJETO
MELHORIAS SANITÁRIAS DOMICILIARES

LOCALIDADE

FUNASA MINISTERIO DA SAUDE
 FUNDAÇÃO NACIONAL DE SAUDE

DATA	ESCALA	ARQUIVO
OUT/2013	1:25	

PRANCHA 03/03

AUTORES

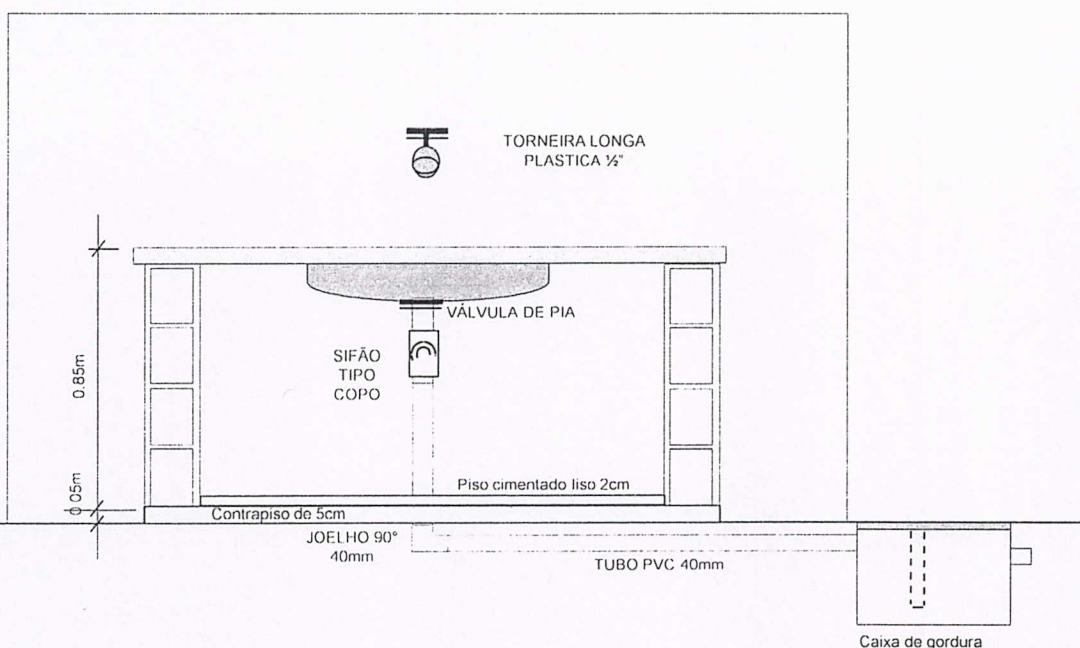
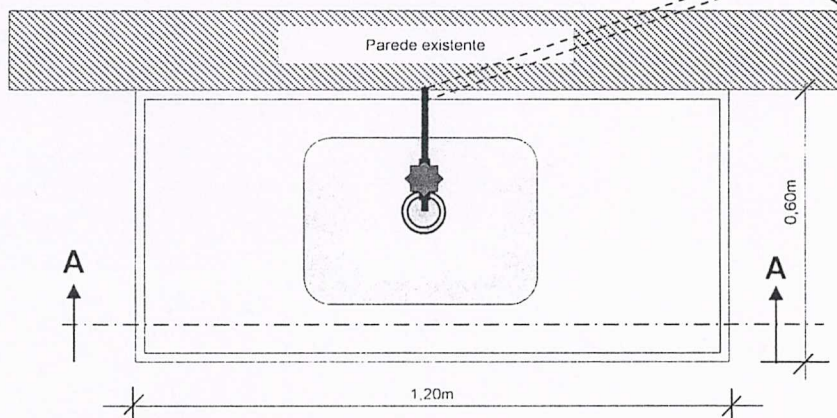
NOME:
 CRIA :

NOME:
 CREA :

DESENV.	DESENHO	VISTO

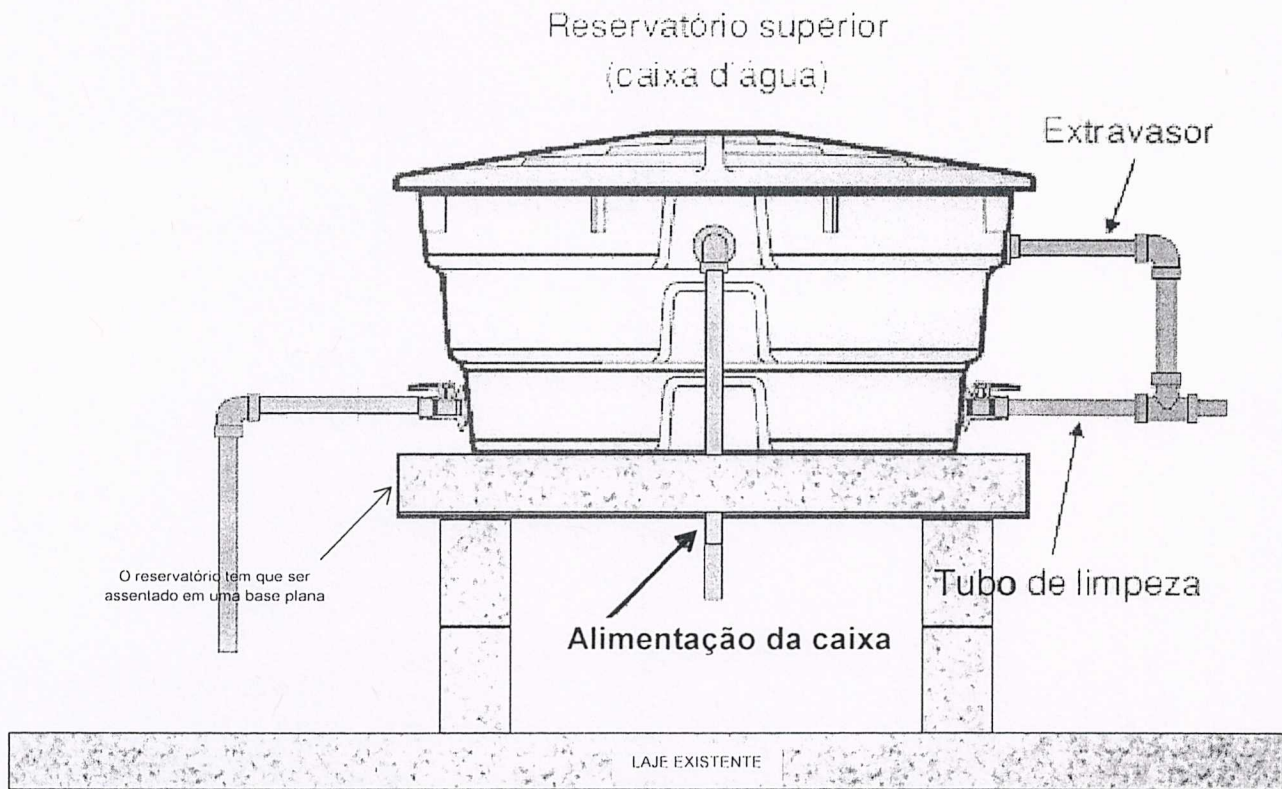
PIA DE COZINHA

CX. DE GORDURA



TÍTULO DA PRANCHA		
PLANTA BAIXA E CORTE		
NOME DO PROJETO		
MSD - PIA DE COZINHA		
LOCALDADE		
DATA	ESCALA	N° DA PRANCHA
	SFM ESCALA	
AUTOR		
PREFEITURA MUNICIPAL DE		

RESERVATÓRIO APOIADO EM LAJE EXISTENTE



TÍTULO DA PRANCHA

PLANTA

NOME DO PROJETO

MSD - RESERVATÓRIO APOIADO

LOCALDADE: Professor Souza e Rio Dourado em Casimiro de Abreu/RJ

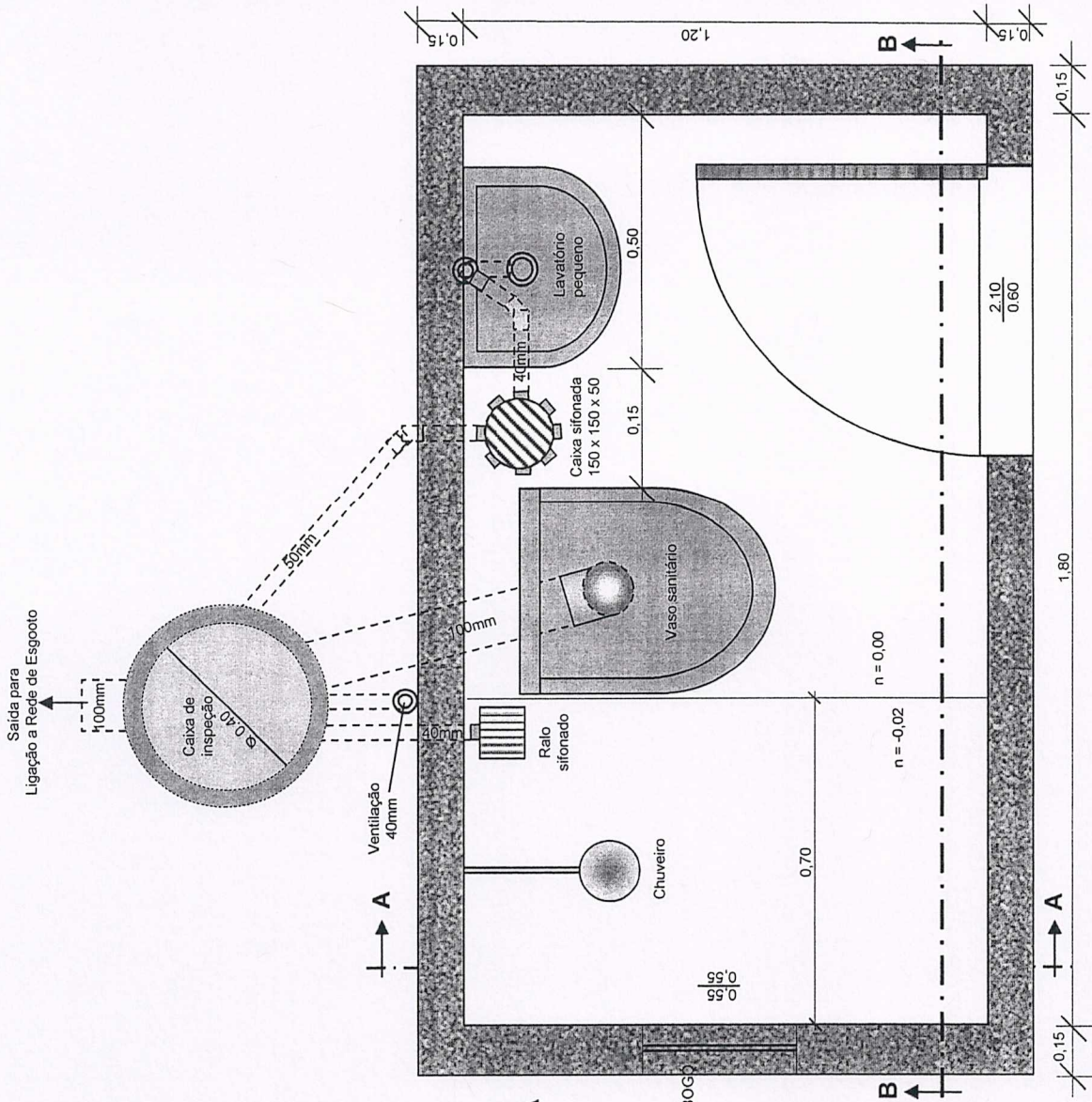
DATA 10/2018

ESCALA
SEM ESCALA

N° DA PRANCHA

AUTOR :Professor Souza e Rio Dourado em Casimiro de Abreu/RJ

PREFEITURA MUNICIPAL DE CASIMIRO DE ABREU



PLANTA BAIXA
Medidas em metros

COBOGO

TÍTULO DA PRANCHA	
PLANTA BAIXA - ESGOTO SANITÁRIO	
NOME DO PROJETO	
MSD - Módulo com Ligação a Rede de Esgoto	
LOCALIDADE:	
DATA	ESCALA SEM ESCALA
N° DA PRANCHA	
DESENHO:	

PREFEITURA MUNICIPAL DE CASIMIRO DE ABREU



R. EMANUEL NIADA

R. ARMANDO DE SÁ

R. DALCY ANTÔNIO DA SILVA

R. NELSON ESTEVÃO PEIXOTO

R. EMIR AMARAL DE SOUZA

R. THEODOMIRO DE OLIVEIRA

R. JOVELINO RODRIGUES DOS SANTOS

RUA V

CAMPO DE FUTEBOL

CAMPO DE FUTEBOL

CAMPO DE FUTEBOL

